

**ZIPP**

# Cognition-Scheibenbremsnaben und -Felgenbremsnaben (Generation 2)



WARTUNGS-ANLEITUNG

# GEWÄHRLEISTUNG DER SRAM® LLC

**DIESE GEWÄHRLEISTUNG RÄUMT IHNEN BESTIMMTE RECHTE GEGENÜBER SRAM, LLC. EIN. JE NACH IHREM WOHLAND VERFÜGEN SIE JEDOCH MÖGLICHERWEISE ÜBER WEITERE RECHTE. DIESE GEWÄHRLEISTUNG HAT KEINEN EINFLUSS AUF IHRE GESETZLICHEN RECHTE. DIE GEWÄHRLEISTUNG IST IN DEM UMFANG, IN DEM SIE VON DER LOKALEN GESETZGEBUNG ABWEICHT, IN ÜBEREINSTIMMUNG MIT DER GELTENDEN GESETZGEBUNG ZU BRINGEN. DEN VOLLEN UMFANG IHRER RECHTE ENTNEHMEN SIE BITTE DER GESETZGEBUNG IHRES WOHLANDES.**

## GEWÄHRLEISTUNGSUMFANG

Sofern in diesem Dokument nicht anders dargelegt, garantiert SRAM, dass seine Fahrradkomponenten für einen Zeitraum von zwei (2) Jahren ab dem Erstkaufdatum frei von Herstellungs- und Materialfehlern sind.

SRAM garantiert, dass alle Zipp MOTO-Laufräder und Felgen über die gesamte Lebensdauer frei von Herstellungs- und Materialfehlern sind.

SRAM garantiert, dass alle nicht-elektronischen Fahrkomponenten der Marke Zipp ab dem Modelljahr 2021 über die gesamte Lebensdauer frei von Herstellungs- und Materialfehlern sind.

## ALLGEMEINE BESTIMMUNGEN

Diese Gewährleistung kann nur vom Erstkäufer in Anspruch genommen werden und ist nicht übertragbar. Ansprüche aus dieser Gewährleistung sind über den Händler, bei dem das Fahrrad oder die SRAM-Komponente erworben wurde, oder eine autorisierte SRAM-Servicewerkstatt geltend zu machen. Der Kaufbeleg muss im Original vorgelegt werden. Alle Gewährleistungsansprüche gegenüber SRAM werden von einer autorisierten SRAM-Servicewerkstatt überprüft, die das Produkt nach Anerkenntnis der Forderung im Ermessen von SRAM repariert oder ersetzt oder den Kaufpreis des Produkts erstattet. Soweit im Rahmen der örtlichen Gesetzgebung zulässig, müssen Ansprüche aus dieser Gewährleistung innerhalb des Gewährleistungszeitraums und innerhalb eines (1) Jahres nach Auftreten des Anspruchsfalls geltend gemacht werden.

## KEINE WEITEREN GEWÄHRLEISTUNGEN

SOFERN IN DIESEM DOKUMENT NICHT ANDERS DARLEGT UND IM RAHMEN DER ÖRTLICHEN GESETZGEBUNG ZULÄSSIG, ÜBERNIMMT SRAM KEINE ANDEREN GARANTIE UND GEWÄHRLEISTUNGEN UND TRIFFT KEINE ZUSICHERUNGEN JEDLICHER ART (AUSDRÜCKLICH ODER KONKLUDENT) UND SCHLIESST JEDLICHE HAFTUNG (EINSCHLIESSLICH JEDLICHER KONKLUDENTEN GARANTIE FÜR ANGEMESSENE SORGFALT, HANDELBARKEIT ODER EIGNUNG FÜR EINEN BESTIMMTEN ZWECK) HIERMIT AUS.

## HAFTUNGSBESCHRÄNKUNG

SOFERN IN DIESEM DOKUMENT NICHT ANDERS DARLEGT UND IM RAHMEN DER ÖRTLICHEN GESETZGEBUNG ZULÄSSIG, SCHLIESSEN SRAM UND SEINE LIEFERANTEN JEDLICHE HAFTUNG FÜR DIREKTE, INDIRECTE, SPEZIELLE, ZUFÄLLIGE ODER FOLGESCHÄDEN AUS. IN EINIGEN LÄNDERN IST DER AUSSCHLUSS ODER DIE BESCHRÄNKUNG DER HAFTUNG FÜR ZUFÄLLIGE ODER FOLGESCHÄDEN NICHT STATTHAFT, SODASS DIE OBIGEN BESCHRÄNKUNGEN FÜR SIE MÖGLICHERWEISE NICHT GELTEN.

## GEWÄHRLEISTUNGS AUSSCHLUSS

Die Garantie gilt nicht für Produkte, die nicht fachgerecht bzw. nicht gemäß der entsprechenden SRAM-Bedienungsanleitung montiert, eingestellt und/oder gewartet wurden. Die SRAM-Bedienungsanleitungen finden Sie im Internet unter [sram.com/service](http://sram.com/service).

Diese Garantie gilt nicht bei Schäden am Produkt infolge von Unfällen, Stürzen oder missbräuchlicher Nutzung, Nichtbeachtung der Herstellerangaben oder sonstigen Umständen, unter denen das Produkt nicht bestimmungsgemäßen Belastungen oder Kräften ausgesetzt wurde.

Diese Garantie gilt nicht, wenn das Produkt modifiziert wurde, einschließlich, jedoch nicht beschränkt auf den Versuch, elektronische und zugehörige Komponenten zu öffnen oder zu reparieren, einschließlich Motoren, Steuerungen, Batterien, Kabelbäume, Schalter und Ladegeräte.

Der Gewährleistungsanspruch erlischt ebenfalls, wenn die Seriennummer bzw. der Herstellungscode verändert, unkenntlich gemacht oder entfernt wurde.

SRAM-Komponenten sind ausschließlich für die Verwendung an Fahrrädern ausgelegt, die mit Pedalkraft oder Pedalkraftunterstützung (e-Bikes/ Pedelecs) angetrieben werden.

Ungeachtet anderslautender Angaben in diesem Dokument gilt die Garantie für die Batterien und das Ladegerät nicht für Schäden durch Stromspitzen, Verwendung von ungeeigneten Ladegeräten, mangelhafte Wartung oder jeglichen anderen unsachgemäßen Gebrauch.

Schäden infolge der Verwendung von Teilen anderer Hersteller oder Teilen, die nicht mit SRAM-Komponenten kompatibel oder nicht für die Verwendung mit SRAM-Komponenten geeignet sind, sind von der Gewährleistung ausgeschlossen.

Diese Garantie deckt keine Schäden, die infolge gewerblicher Nutzung (Vermietung) entstehen.

## VERSCHLEISS

Normaler Verschleiß ist von der Gewährleistung ausgeschlossen. Schäden an Verschleißteilen können infolge des sachgemäßen Gebrauchs, der Nichteinhaltung von Wartungsempfehlungen von SRAM und/oder von Fahren unter anderen als den empfohlenen Bedingungen entstehen.

### ALS VERSCHLEISSTEILE GELTEN:

- |                          |                                  |                              |                                 |
|--------------------------|----------------------------------|------------------------------|---------------------------------|
| • Aerolenker-Polster     | • Ketten                         | • Befestigungsteile und      | • Überdrehte Gewinde/           |
| • Luftschießende O-Ringe | • Korrosion                      | Hauptdichtungen von          | Schrauben (Aluminium, Titan,    |
| • Batterien              | • Bremsscheiben                  | Hinterbaudämpfern            | Magnesium oder Stahl)           |
| • Lager                  | • Staubdichtungen                | • Bewegliche Teile aus Gummi | • Reifen                        |
| • Federanschlagdämpfer   | • Freilaufnaben, Antriebskörper, | • Schalt- und Bremszüge      | • Werkzeug                      |
| • Bremsbeläge            | Sperrklinken                     | (Innen- und Außenzüge)       | • Antriebszahnräder             |
| • Buchsen                | • Schaumstoffringe, Gleitringe   | • Schaltgriffe               | • Obere Gabelrohre (Standrohre) |
| • Kassetten              | • Lenkergriffe                   | • Speichen                   | • Bremsflanken der Felgen       |
|                          | • Spannrollen                    | • Kettenräder                |                                 |

## ZIPP AUFSCHLAGSCHADEN-ERSATZPOLICE

Produkt der Marke Zipp ab Modelljahr 2021 sind durch eine lebenslange Aufschlagschaden-Ersatzpolice gedeckt. Diese Police kann verwendet werden, um im Falle eines Aufschlagschadens, der beim Fahren des Fahrrads entstanden und nicht durch die Garantie abgedeckt ist, Ersatz für ein beschädigtes Produkt zu erhalten. Weitere Informationen finden Sie unter [www.zipp.com/support](http://www.zipp.com/support).

[German]

# INHALT

<b>WARTUNG VON ZIPP-KOMPONENTEN.....</b>	<b>5</b>
<b>WARTUNG DER HINTERRADNABE .....</b>	<b>6</b>
FÜR DIE WARTUNG BENÖTIGTE WERKZEUGE UND VERBRAUCHSMATERIALIEN.....	6
SCHEIBENBREMS-HINTERRADNABE – GENERATION 2 – EXPLOSIONSZEICHNUNG.....	7
ZERLEGEN DER HINTERRADNABE.....	8
AUSBAU DER HINTERRADNABENKUPPLUNG .....	11
EINBAU DES HINTERRADNABENLAGERS .....	13
EINBAU DER HINTERRADNABENKUPPLUNG.....	15
EINBAU DES FREILAUFKÖRPERS.....	16
EINBAU DER HINTERRADNABEN-ENDKAPPEN.....	17
<b>WARTUNG DER VORDERRADNABE .....</b>	<b>18</b>
FÜR DIE WARTUNG BENÖTIGTE WERKZEUGE UND VERBRAUCHSMATERIALIEN.....	18
VORDERRAD-SCHEIBENBREMSNABE – EXPLOSIONSZEICHNUNG .....	19
VORDERRAD-FELGENBREMSNABE – EXPLOSIONSZEICHNUNG .....	19
ZERLEGEN DER VORDERRADNABE.....	20
EINBAU DES VORDERRADNABENLAGERS .....	22
EINBAU DER VORDERRADNABENACHSE UND ENDKAPPE .....	23



# **SICHERHEIT ZUERST!**

Wir legen größten Wert auf IHRE Sicherheit. Bitte tragen Sie stets eine Schutzbrille und Schutzhandschuhe, wenn Sie Zipp-Produkte warten. Schützen Sie sich selbst!  
Tragen Sie Sicherheitskleidung!

## Wartung von Zipp-Komponenten

Es wird empfohlen, die Wartung Ihrer Zipp-Komponenten von einem qualifizierten Fahrradmechaniker durchführen zu lassen. Die Wartung von Zipp-Komponenten erfordert den Einsatz von Spezialwerkzeug. Wenn die Verfahren in dieser Wartungsanleitung nicht ausgeführt werden, kann die Komponente beschädigt werden und es erlischt die Garantie.

Den neuesten Zipp-Ersatzteilkatalog und aktuelle technische Informationen finden Sie unter [www.zipp.com/support](http://www.zipp.com/support). Bestellinformationen erhalten Sie von Ihrem Zipp-Händler.

Die Informationen in diesem Dokument können jederzeit ohne Vorankündigung geändert werden.

Das Aussehen Ihres Produkts kann von den Abbildungen in diesem Dokument abweichen.



Hinweise zum Recycling und Umweltschutz finden Sie auf [www.sram.com/company/environment](http://www.sram.com/company/environment).

### Vorbereitung der Teile

Bauen Sie die Komponente vor der Wartung vom Fahrrad ab.

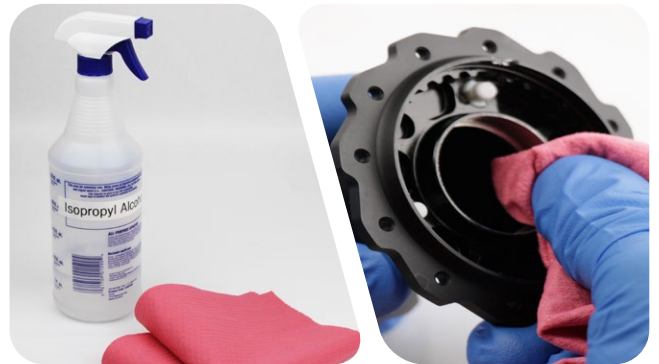
Säubern Sie die Außenflächen des Produkts mit milder Seife und Wasser, um eine Verschmutzung von inneren Dichtflächen zu vermeiden.

### Wartungsverfahren

Sofern nicht anders angegeben, sind während der Wartung die folgenden Verfahren durchzuführen.

Säubern Sie die Komponente mit Isopropyl-Alkohol und einem fusselfreien Lappen.

Säubern Sie die Dichtfläche des Teils und überprüfen Sie sie auf Kratzer.



Ersetzen Sie den O-Ring oder die Dichtung durch ein neues Teil aus dem Wartungssatz. Entfernen Sie den O-Ring oder die Dichtung mit den Fingern oder einem Dorn.

Geben Sie Fett auf die neue Dichtung bzw. den neuen O-Ring.

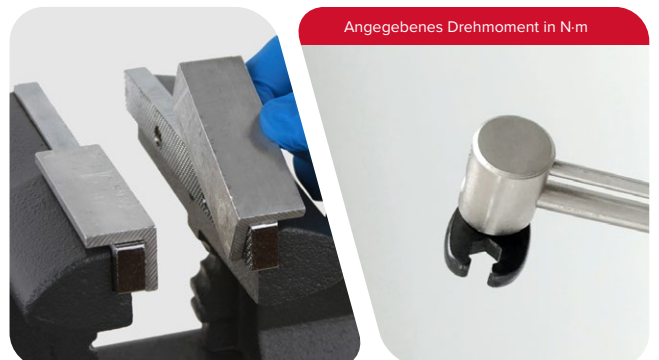
#### HINWEIS

Achten Sie darauf, bei der Wartung des Produkts keine Dichtflächen zu zerkratzen. Kratzer können zu Undichtigkeiten führen. Wenn Sie ein beschädigtes Teil ersetzen müssen, sehen Sie im Ersatzteilkatalog nach.



Verwenden Sie zum Einspannen von Teilen einen Schraubstock mit weichen Klemmböcken aus Aluminium.

Ziehen Sie das Teil mit einem Drehmomentschlüssel auf den im roten Balken angegebenen Wert fest. Wenn Sie einen Drehmomentschlüssel mit einem Hahnenfußaufsatz verwenden, bringen Sie den Hahnenfußaufsatz im 90-Grad-Winkel am Drehmomentschlüssel an.



Angegebenes Drehmoment in N·m

## Wartung der Hinterradnabe

Die Nabe kann gewartet werden, während sie im Laufrad eingebaut ist. Wenn jedoch Speichen oder die Felge beschädigt sind, können Sie die Nabe aus dem Rad ausbauen, um sich die Wartung zu vereinfachen. Um die Nabe auszubauen, lösen Sie mit einem Speichenschlüssel die Speichenspannung und durchtrennen Sie die Speichen mit einer Blechschere. Entnehmen Sie dann die Nabe aus dem Laufrad und entfernen Sie die Speichenenden aus der Nabe (nicht abgebildet).

Generation 1 Cognition-Felgenbrems-Hinterradnabe Seriennummer: <21P81803697. Lesen Sie in der Wartungsanleitung für Cognition-Felgenbremsnaben (Generation 1) nach.

Generation 2 Cognition-Felgenbrems-Hinterradnabe Seriennummer: ≥21P81803697.

## Für die Wartung benötigte Werkzeuge und Verbrauchsmaterialien

### Teile

- Zipp Cognition 61903 Nabenlager (x2)
- Zipp Cognition-Freilaufkörper (optional)
- Cognition-Kupplungsbaugruppe und Dichtung (optional) – Generation 2

### Sicherheit und Schutz

- Kittel/Schürze
- Saubere Lappen (fusselfrei)
- Nitril-Handschuhe
- Schutzbrille

### Schmiermittel, Öle und Flüssigkeiten

- Isopropyl-Alkohol
- Zipp Cognition- oder SRAM Butter-Schmierfett
- Zipp Cognition-Öl oder Phil Bio-Lube und kleine Ölspritze

### Zipp/SRAM-Werkzeuge

- Zipp 61903 Lagereinpresswerkzeug (x2) oder  
Zipp 61903 Lagereinpresswerkzeug (x1) und  
SRAM 6903 Lagereinpresswerkzeug (x1)

### Fahrradwerkzeug

- Park Tool AV-4- oder AV-5-Achsenhalter
- Lagerinnenabzieher-Satz
  - Geschlitzter 17-mm-Aufsatz

### Allgemeines Werkzeug

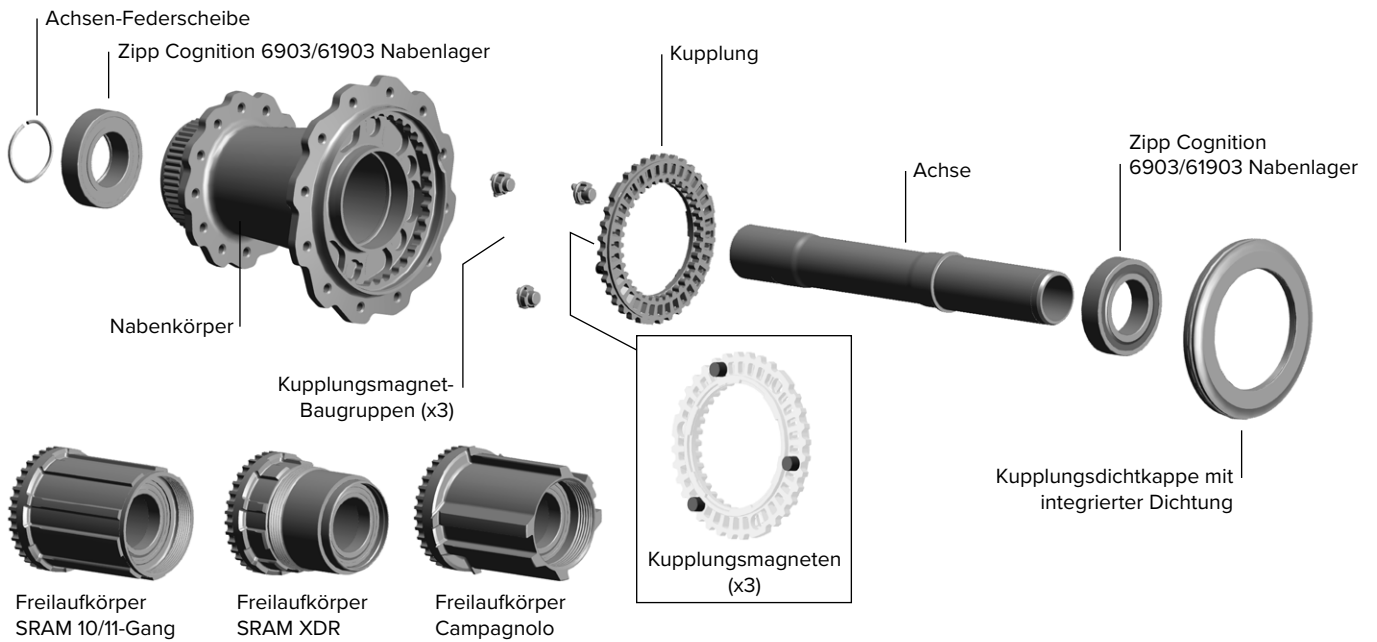
- Schraubstock
- Schlitzschraubendreher
- Fettbürste
- Dorn
- Gummi- oder Kunststoffhammer
- Weiche Schraubstock-Klemmbacken (Aluminium)

Teilenummern finden Sie im Zipp Ersatzteilkatalog im Bereich „Support“ auf [www.zipp.com](http://www.zipp.com).

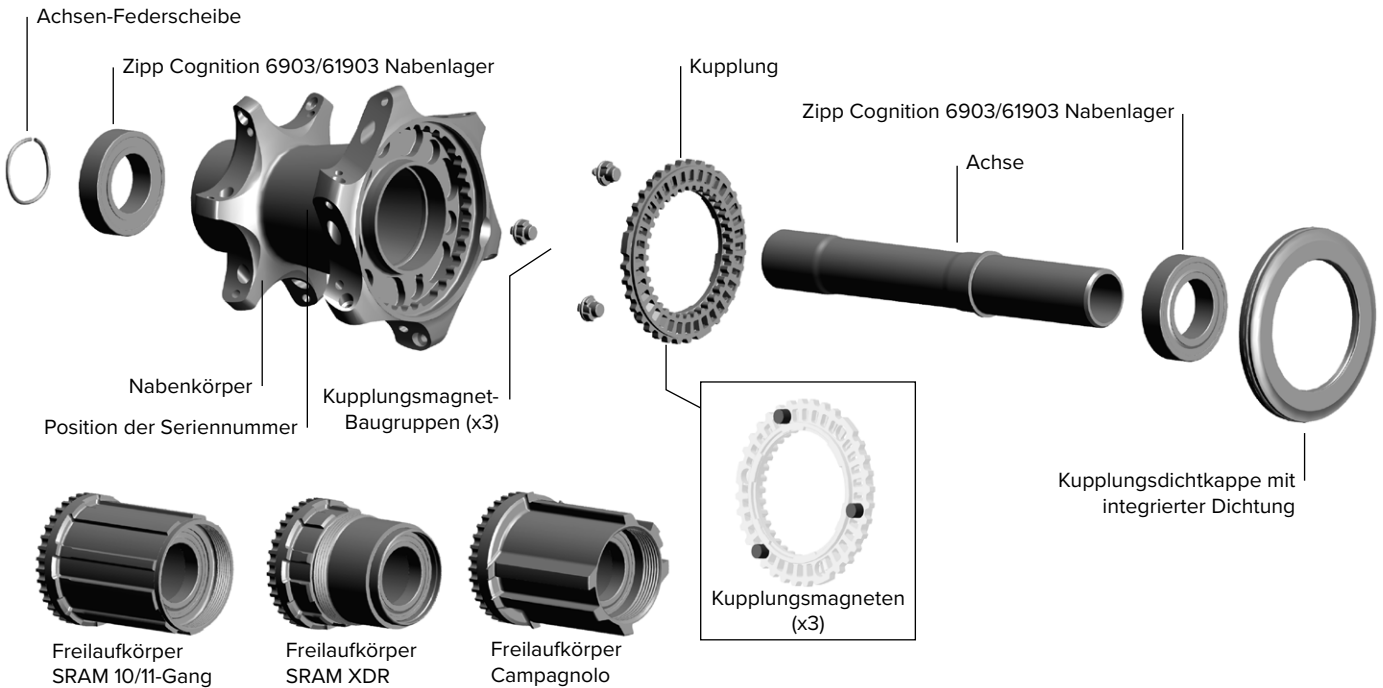
## SICHERHEITSHINWEISE

Tragen Sie stets Nitril-Handschuhe, wenn Sie mit Fahrrad-Schmiermitteln arbeiten.

## Scheibenbrems-Hinterradnabe – Explosionszeichnung



## Felgenbrems-Hinterradnabe – Generation 2 – Explosionszeichnung



## Hinterradnaben-Endkappen

Endkappen sind für Rahmen mit Schnellspannern, 12 x 135- und 12 x 142-Steckachsen sowie mit SRAM-Standard-10/11-Gang-, SRAM XDR- und Campagnolo-Freilaukörper erhältlich. Teilenummern finden Sie im Zipp Ersatzteilkatalog im Bereich „Support“ auf [www.zipp.com](http://www.zipp.com).

## Zerlegen der Hinterradnabe

Das Verfahren ist für Hinterrad-Felgenbremsnaben und -Scheibenbremsnaben identisch. Die Abbildung zeigt eine Scheibenbremsnabe.

- 1 Spannen Sie den Park Tool AV-4- oder AV-5-Achsenhalter in einen Schraubstock ein. Klemmen Sie das Ende der Endkappe auf der Antriebsseite mit dem kleineren Durchmesser in die kleinste Aufnahme des Achsenhalters und ziehen Sie das Laufrad/die Nabe nach oben, um die Endkappe zu entfernen. Wiederholen Sie den Vorgang auf der Nicht-Antriebsseite, um die andere Endkappe zu entfernen.



- 2 Ziehen Sie den Freilaufkörper aus der Nabe und der Achse.  
Das Verfahren zum Aus- und Einbau des Freilaufkörpers ist bei allen Freilaufkörper-Typen dasselbe (SRAM 10/11-Gang, SRAM XDR und Campagnolo). Die Abbildung zeigt den SRAM 10/11-Gang-Freilaufkörper.



### HINWEIS

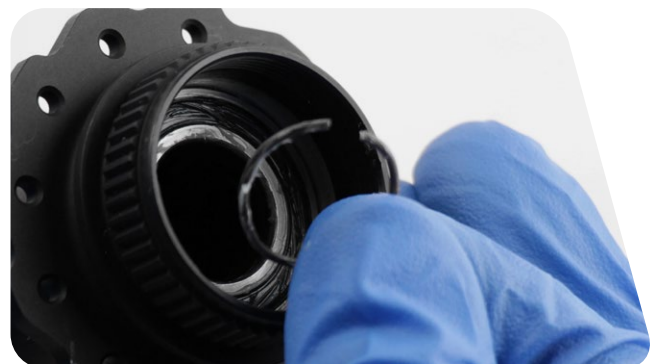
Die Lager werden durch den Ausbau unbrauchbar. Bauen Sie die Lager nicht wieder ein.

- 3 Schlagen Sie mit einem Kunststoffhammer vorsichtig auf die Achse auf der Nicht-Antriebsseite der Nabe, um die Achse aus dem Nabenkörper zu entfernen. Ziehen Sie die Achse und das antriebsseitige Lager aus der Antriebsseite der Nabe.

**Wenn das antriebsseitige Lager nicht mit der Achse entfernt wurde, muss es mit dem Lagerinnenabzieher entfernt werden. Fahren Sie mit Schritt 6 fort.**



- 4 Die Federscheibe auf dem nicht-antriebsseitigen Ende der Achse verschiebt sich beim Ausbau der Achse. Entfernen Sie die Federscheibe aus dem nicht-antriebsseitigen Nabenkörper.



- 5** Spannen Sie die Achse mit der Antriebsseite nach unten so in die weichen Aluminium-Klemmbacken ein, dass das Lager auf der Oberseite der Klemmbacken aufliegt. Stellen Sie sicher, dass die Lagerschulter der Achse die weichen Klemmbacken nicht berührt. Schlagen Sie mit einem Kunststoffhammer vorsichtig auf das Ende der Achse an der Nicht-Antriebsseite, bis sich die Achse aus dem Lager löst. Entsorgen Sie das Lager.

Sprühen Sie Isopropyl-Alkohol auf die Achse und reinigen Sie die Achse mit einem Werkstatttuch.

### HINWEIS

Um Schäden an der Achse zu vermeiden, achten Sie darauf, dass die Achse die weichen Klemmbacken nicht berührt. Wenn die Lagerschulter der Achse beschädigt wird, muss die Achse ersetzt werden.



- 6** Wenn das antriebsseitige Lager nicht mit der Achse entfernt wurde, entfernen Sie es mit einem Lagerinnenabzieher aus dem Nabenkörper.

Führen Sie den geschlitzten 17-mm-Aufsatz für den Lagerabzieher durch das Lager auf der Antriebsseite. Richten Sie den geschlitzten Aufsatz am unteren Rand des Lagers aus und drehen Sie den geschlitzten Aufsatz fest, um den Abzieher im Lager zu erweitern.

### HINWEIS

Drehen Sie den geschlitzten Aufsatz nicht zu fest. Ausführliche Informationen zum Zusammenbau und Gebrauch finden Sie in der Bedienungsanleitung des Herstellers des Lagerabziehers.



Geschlitzter 17-mm-Aufsatz und Lagerabzieher

- 7** Schrauben Sie die Welle des Lagerabziehers in den geschlitzten Aufsatz. Halten Sie die Nabe fest und ziehen Sie das Gleitstück des Lagerabziehers kräftig zurück, um das Lager auf der Antriebsseite aus dem Nabenkörper zu entfernen.

Entfernen Sie das Lager aus dem geschlitzten Aufsatz. Entsorgen Sie das Lager.



Lagerabzieher mit Gleithammer

- 8** Führen Sie den geschlitzten 17-mm-Aufsatz für den Lagerabzieher durch das Lager auf der Nicht-Antriebsseite. Richten Sie den geschlitzten Aufsatz am unteren Rand des Lagers aus und drehen Sie den geschlitzten Aufsatz fest, um den Abzieher im Lager zu erweitern.

### HINWEIS

Drehen Sie den geschlitzten Aufsatz nicht zu fest. Ausführliche Informationen zum Zusammenbau und Gebrauch finden Sie in der Bedienungsanleitung des Herstellers des Lagerabziehers.



Geschlitzter 17-mm-Aufsatz und Lagerabzieher

- 9** Schrauben Sie die Welle des Lagerabziehers in den geschlitzten Aufsatz. Halten Sie das Laufrad fest und ziehen Sie das Gleitstück des Lagerabziehers kräftig zurück, um das Lager auf der Nicht-Antriebsseite aus dem Nabenkörper zu entfernen.

Entfernen Sie das Lager aus dem geschlitzten Aufsatz und entsorgen Sie es.



Lagerabzieher mit Gleithammer

- 1** Führen Sie vorsichtig einen kleinen Schraubendreher in die Kerbe im Nabenflansch zwischen dem O-Ring der Kupplungsdichtkappe und der Kupplungsdichtkappe ein. Hebeln Sie die Kupplungsdichtkappe vorsichtig vom Nabenkörper ab. Entfernen Sie die Kupplungsdichtkappe mit den Fingern.

### HINWEIS

Achten Sie darauf, die Kupplungsdichtkappe beim Ausbau nicht zu beschädigen. Wenn die Kupplungsdichtkappe beschädigt ist, muss sie ersetzt werden.

Entfernen Sie den O-Ring mit den Fingern. Sprühen Sie Isopropyl-Alkohol auf die Kupplungsdichtkappe und den O-Ring und wischen Sie die Teile mit einem Werkstatttuch ab. Bringen Sie den O-Ring wieder an der Kupplungsdichtkappe an.



- 2** Hebeln Sie eine Seite der Kupplungsbaugruppe mit einem Dorn vom Nabenkörper ab. Entfernen Sie mit den Fingern die Kupplungsbaugruppe aus dem Nabenkörper.

### HINWEIS

Zerlegen Sie die Kupplungsbaugruppe nicht. Wenn die Kupplungsbaugruppe beschädigt ist, muss sie ersetzt werden. Teilenummern finden Sie im Zipp Ersatzteilkatalog im Bereich „Support“ auf [www.zipp.com](http://www.zipp.com).

Achten Sie darauf, dass die Magneten an der Unterseite der Kupplungsbaugruppe nicht in Berührung mit den gegenüberliegenden Magneten im Inneren des Nabenkörpers kommen.

Entfernen Sie nicht die Magneten aus dem Nabenkörper. Wenn eine Magnet-Baugruppe aus der Nabe entfernt wird, setzen Sie sie wieder in den Nabenkörper ein.



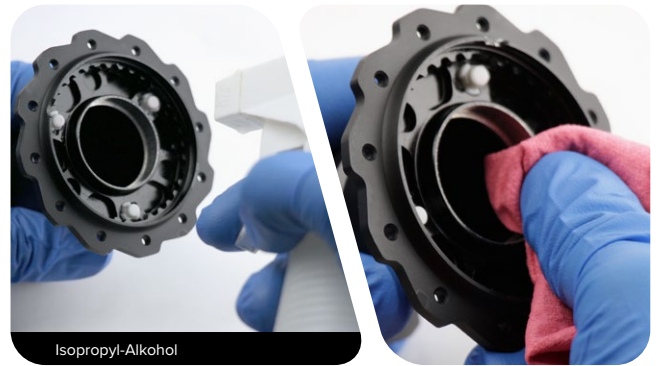
- 3** Sprühen Sie Isopropyl-Alkohol auf die Kupplungsbaugruppe, um das Kupplungsöl zu entfernen, und legen Sie die Kupplungsbaugruppe zum Trocknen auf ein Werkstatttuch.



- 4 Sprühen Sie Isopropyl-Alkohol in die Lagerbohrungen in der Hinterradnabe und säubern Sie die Nabe mit einem Werkstatttuch.

### **HINWEIS**

Um Schäden an den Nabenoberflächen zu vermeiden, verwenden Sie kein Azeton und keine ähnlichen Mittel zur Reinigung der Komponenten.



## Einbau des Hinterradnabenlagers

Verwenden Sie für Zipp Cognition-Naben nur Zipp Cognition-Ersatzlager.

- 1 Platzieren Sie das Laufrad mit der Nicht-Antriebsseite nach oben auf einer flachen Oberfläche. Setzen Sie ein neues Zipp Cognition 6903/61903 Nabenlager in die Nicht-Antriebsseite des Nabenkörpers ein. Die **schwarze** Dichtung muss dabei nach außen weisen.



- 2 Setzen Sie das SRAM 6903 oder Zipp 61903 Lagereinpresswerkzeug auf das Lager auf. Schlagen Sie mit einem Kunststoffhammer vorsichtig auf das Lagereinpresswerkzeug, bis das Lager in den Nabenkörper eingepresst wird. Hören Sie auf zu schlagen, wenn das Lager in der Lagerbohrung der Nabe stoppt.



- 3 Platzieren Sie das antriebsseitige Ende der Achse auf einer flachen Oberfläche. Montieren Sie ein neues Zipp Cognition 6903/61903 Nabenlager mit der **schwarzen** Dichtung zuerst auf der Nicht-Antriebsseite der Achse. Schieben Sie das Lager zur Antriebsseite der Achse, bis es an der Lagerschulter stoppt.



- 4 Schieben Sie das Zipp 61903 Lagereinpresswerkzeug über die Nicht-Antriebsseite der Achse und lassen Sie es flach auf dem Lager aufliegen. Klopfen Sie mit einem Kunststoffhammer vorsichtig auf das Zipp-Lagereinpresswerkzeug, bis das Lager auf der Achse sitzt. Stoppen Sie, wenn das Lager bündig an der Lagerschulter der Achse anliegt.



- 5** Schieben Sie die Nicht-Antriebsseite der Achse von der Antriebsseite der Nabe durch das nicht-antriebsseitige Lager. Platzieren Sie das antriebsseitige Lager in der Lagerbohrung auf der Antriebsseite der Nabe.



- 6** Platzieren Sie ein SRAM 6903 oder Zipp 61903 Lagereinpresswerkzeug auf einem flachen Tisch. Platzieren Sie die Nicht-Antriebsseite der Nabe auf dem Lagereinpresswerkzeug. Führen Sie ein weiteres Zipp 61903 Lagereinpresswerkzeug mit der geschlitzten Seite zuerst in die Achse auf der Antriebsseite ein.

#### **HINWEIS**

Die geschlitzte Seite des Zipp 61903 Lagereinpresswerkzeugs ist mit einer innen kegelförmigen Aufnahme versehen, die über der Lagerschulter der Freilaufkörperachse fasst, um Schäden an der Achse zu vermeiden.



- 7** Schlagen Sie mit einem Kunststoffhammer vorsichtig auf das Zipp 61903 Lagereinpresswerkzeug, bis das antriebsseitige Lager im Nabenkörper sitzt.



## Einbau der Hinterradnabenkupplung

- 1 Richten Sie die drei Magneten an der Unterseite der Kupplungsbaugruppe auf die leeren kreisförmigen Magnetbohrungen im Nabenkörper aus. Richten Sie die Kupplungszähne auf die Nabenzähne aus und setzen Sie dann die Kupplungsbaugruppe in die Antriebsseite des Nabenkörpers ein.

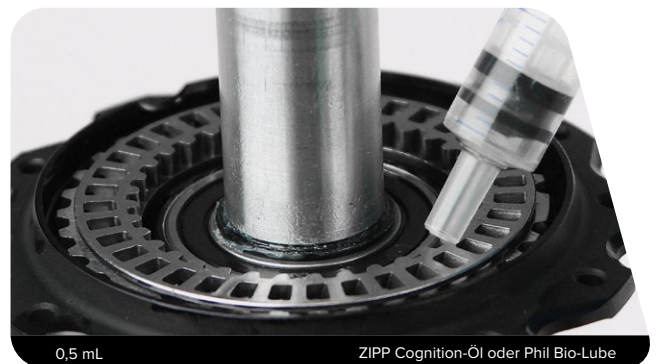
### HINWEIS

Achten Sie darauf, dass keiner der Magneten an der Unterseite der Kupplungsbaugruppe in Berührung mit den gegenüberliegenden Magneten im Inneren des Nabenkörpers kommt. Entfernen Sie nicht die Magneten aus dem Nabenkörper.



- 2 Tragen Sie mit einer kleinen Spritze ca. 0,5 ml Zipp Cognition-Öl oder Phil Bio-Lube auf die Kupplungsbaugruppe auf.

**Tragen Sie kein Fett auf die neue Kupplungsbaugruppe auf.**



- 3 Beginnen Sie an der Kerbe im Nabenflansch, die Kupplungsdichtkappe zu montieren, und drücken Sie sie in den Nabenkörper.



### HINWEIS

Zipp empfiehlt, den gesamten Freilaufkörper zu ersetzen, wenn die Lager abgenutzt oder jegliche Teile beschädigt sind. Teilenummern finden Sie im Zipp Ersatzteilkatalog im Bereich „Support“ auf [www.zipp.com](http://www.zipp.com).

## Einbau des Freilaufkörpers

- 1 Tragen Sie Zipp Cognition- oder SRAM Butter-Schmierfett auf die Antriebsseite der Hinterradachse auf. Wischen Sie überschüssiges Fett mit einem Werkstatttuch ab.

### HINWEIS

Tragen Sie kein Fett auf die Kupplung oder das Lager auf.

Wenn Sie zum Auftragen des Schmierfetts eine Bürste verwenden, vergewissern Sie sich, dass im Schmierfett oder auf der Komponente keine losen Borsten vorhanden sind.



Zipp Cognition- oder SRAM Butter-Schmierfett

- 2 Schieben Sie die Freilaufkörper-Baugruppe auf die antriebsseitige Achse. Richten Sie die Zähne des Freilaufkörpers an den Kupplungszähnen aus und drücken Sie den Freilaufkörper in den Nabenkörper, bis er ordnungsgemäß sitzt.

Das Verfahren zum Aus- und Einbau des Freilaufkörpers ist bei allen Freilaufkörper-Typen dasselbe (SRAM 10/11-Gang, SRAM XDR und Campagnolo). Die Abbildung zeigt den SRAM 10/11-Gang-Freilaufkörper.



## Einbau der Hinterradnaben-Endkappen

- 1 Tragen Sie Zipp Cognition- oder SRAM Butter-Schmierfett auf die Achse und das Lager auf der Nicht-Antriebsseite auf. Wischen Sie überschüssiges Fett mit einem Werkstatttuch ab.



- 2 Setzen Sie die Federscheibe auf das nicht-antriebsseitige Ende der Achse auf. Drücken Sie die Federscheibe gegen das Lager.



- 3 Sprühen Sie Isopropyl-Alkohol auf ein Werkstatttuch und reinigen Sie die Endkappen. Tragen Sie Zipp Cognition- oder SRAM Butter-Schmierfett auf das Innere jeder Endkappe auf.

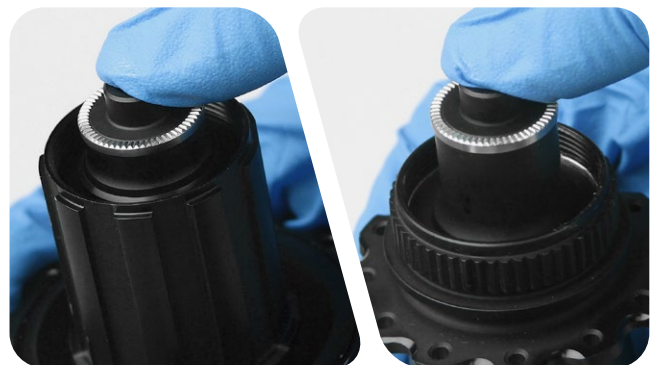
Entfernen Sie vor dem Einbau jegliches Schmierfett von der Außenseite der Endkappen. Das Schmierfett dient dazu, das Eindringen von Feuchtigkeit in die Naben-Baugruppe zu verhindern.

### HINWEIS

Stellen Sie sicher, dass sich der O-Ring in der Nut in der Innenfläche der Endkappe befindet, bevor Sie die Endkappen einbauen. Fehlerhaft montierte Dichtungen können den Drehwiderstand in der Nabe erhöhen.



- 4 Installieren Sie die Endkappen, indem Sie sie von Hand auf die Achse drücken, bis sie fest einrasten. Wischen Sie überschüssiges Fett von der Nabe und Endkappe ab.



Damit ist die Wartung der Zipp Cognition-Hinternabe abgeschlossen.

## Wartung der Vorderradnabe

Die Nabe kann gewartet werden, während sie im Laufrad eingebaut ist. Wenn jedoch Speichen oder die Felge beschädigt sind, können Sie die Nabe aus dem Rad ausbauen, um sich die Wartung zu vereinfachen. Um die Nabe auszubauen, lösen Sie mit einem Speichenschlüssel die Speichenspannung und durchtrennen Sie die Speichen mit einer Blechschere. Entnehmen Sie dann die Nabe aus dem Laufrad und entfernen Sie die Speichenenden aus der Nabe (nicht abgebildet).

### Für die Wartung benötigte Werkzeuge und Verbrauchsmaterialien

#### Teile

- Zipp Cognition 6903/61903 Nabenlager (x2)
- Zipp Cognition-Vorderachsen-Federscheibe (optional)

#### Sicherheit und Schutz

- Kittel/Schürze
- Saubere Werkstatttücher (fusselfrei)
- Nitril-Handschuhe
- Schutzbrille

#### Schmiermittel, Öle und Flüssigkeiten

- Isopropyl-Alkohol
- Zipp Cognition- oder SRAM Butter-Schmierfett

#### Fahrradwerkzeug

- Park Tool AV-4- oder AV-5-Achsenhalter
- Lagerinnenabzieher-Satz
  - Geschlitzter 17-mm-Aufsatz
- Wheels Manufacturing Press-1 Lagereinpresswerkzeugsatz für gedichtete Lager oder ähnlich
  - 6903/61903 Lagereinpressadapter (x2)
  - Lagereinpresswerkzeug mit T-Griff und Gewinde

#### Allgemeines Werkzeug

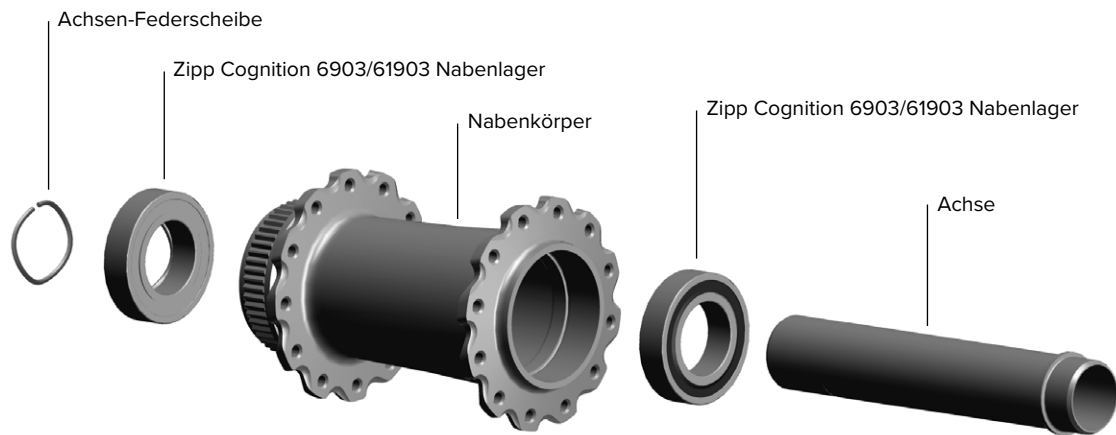
- Schraubstock
- Schlitzschraubendreher
- Fettbürste
- Dorn
- Gummi- oder Kunststoffhammer

Teilenummern finden Sie im Zipp Ersatzteilkatalog im Bereich „Support“ auf [www.zipp.com](http://www.zipp.com).

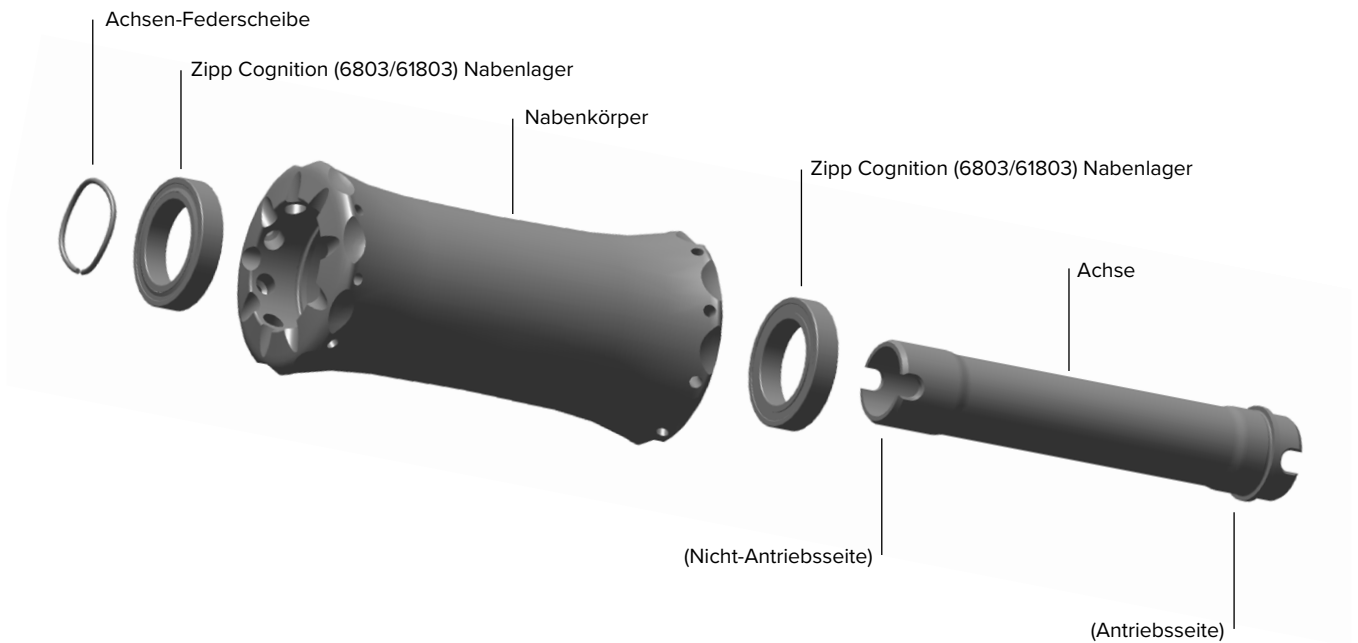
### SICHERHEITSHINWEISE

Tragen Sie stets Nitril-Handschuhe, wenn Sie mit Fahrrad-Schmiermitteln arbeiten.

## Vorderrad-Scheibenbremsnabe – Explosionszeichnung



## Vorderrad-Felgenbremsnabe – Explosionszeichnung



## Vorderradnaben - Endkappen

Endkappen sind für Rahmen mit Schnellspannern sowie mit 12 x 100- und 15 x 100-Steckachsen erhältlich. Teilenummern finden Sie im Zipp Ersatzteilkatalog im Bereich „Support“ auf [www.zipp.com](http://www.zipp.com).

## Zerlegen der Vorderradnabe

Das Verfahren ist für Vorderrad-Felgenbremsnaben und -Scheibenbremsnaben identisch. Die Abbildung zeigt eine Scheibenbremsnabe.

### HINWEIS

Die Lager werden durch den Ausbau unbrauchbar. Bauen Sie die Lager nicht wieder ein.

- 1 Spannen Sie den Park Tool AV-4- oder AV-5-Achsenhalter in einen Schraubstock ein. Klemmen Sie das Ende der Endkappe auf der Nicht-Antriebsseite mit dem kleineren Durchmesser in die kleinste Aufnahme des Achsenhalters und ziehen Sie das Laufrad/die Nabe nach oben, um die Endkappe zu entfernen.



- 2 Schlagen Sie mit einem Kunststoffhammer vorsichtig auf das freiliegende Ende der Achse auf der Nicht-Antriebsseite der Nabe, um die Achse von den Nabenlagern zu lösen.

Schieben Sie die Achse mit dem Daumen durch den Nabenkörper und entfernen Sie die Federscheibe vom Nabenkörper auf der Nicht-Antriebsseite.

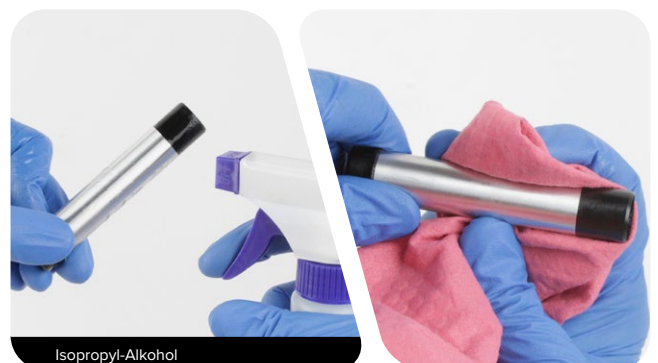
Entfernen Sie die Vorderachse von der Antriebsseite der Nabe. Entfernen Sie mit den Fingern die Endkappe von der Antriebsseite der Nabe.



- 3 Sprühen Sie Isopropyl-Alkohol auf die Achse und reinigen Sie die Achse mit einem Werkstatttuch.

### HINWEIS

Um Schäden an den Nabenoberflächen zu vermeiden, verwenden Sie kein Azeton und keine ähnlichen Mittel zur Reinigung der Komponenten.



- 4** Führen Sie den geschlitzten 17-mm-Aufsatz für den Lagerabzieher durch ein es der Nabenlager. Richten Sie den geschlitzten Aufsatz am unteren Rand des Lagers aus und drehen Sie den geschlitzten Aufsatz fest, um den Abzieher im Lager zu erweitern.

#### HINWEIS

Drehen Sie den geschlitzten Aufsatz nicht zu fest. Ausführliche Informationen zum Zusammenbau und Gebrauch finden Sie in der Bedienungsanleitung des Herstellers des Lagerabziehers.



- 5** Schrauben Sie die Welle des Lagerabziehers in den geschlitzten Aufsatz. Halten Sie die Nabe fest und ziehen Sie das Gleitstück des Lagerabziehers kräftig zurück, um das Lager auf der Nicht-Antriebsseite aus dem Nabenkörper zu entfernen.

Entfernen Sie das Lager aus dem geschlitzten Aufsatz und entsorgen Sie es.

Wiederholen Sie den Vorgang auf der anderen Seite.



- 6** Sprühen Sie Isopropyl-Alkohol in die Lagerbohrungen in der Vorderradnabe und säubern Sie sie mit einem Werkstatdtuch.



Verwenden Sie für Zipp Cognition-Naben nur Zipp Cognition-Ersatzlager.

**1** Setzen Sie ein neues Zipp Nabenlager 6903/61903 in die Antriebsseite der Nabe ein. Die schwarze Dichtung muss dabei nach außen weisen.



**2** Schieben Sie einen Lagereinpressadapter 6903 30x17 auf die Gewindestange des Lagereinpresswerkzeugs.

Führen Sie die Gewindestange durch das Lager auf der Antriebsseite des Nabenkörpers. Schieben Sie einen zweiten Lagereinpressadapter 6903 30x17 auf die Gewindestange.

Schrauben Sie den Griff des Lagereinpresswerkzeugs auf die Gewindestange.

Drehen Sie den Griff im Uhrzeigersinn, um das Lager handfest in die Nabe zu drücken.

Ziehen Sie das Lager nicht zu fest an.

Entfernen Sie die Werkzeuge.



### HINWEIS

Um Schäden beim Einpressen des Lagers in die Nabe zu verhindern, stellen Sie sicher, dass die Lagereinpresswerkzeuge die innere und die äußere Lagerauflfläche oder die Lagerbohrungen berühren, d. h. nicht den Nabenkörper.



**3** Setzen Sie ein neues Zipp Nabenlager 6903/61903 in die Nicht-Antriebsseite der Nabe ein. Die schwarze Dichtung muss dabei nach außen weisen.



**4** Schieben Sie einen Lagereinpressadapter 6903 30x17 auf die Gewindestange des Lagereinpresswerkzeugs.

Führen Sie die Gewindestange durch das Lager auf der Nicht-Antriebsseite des Nabenkörpers. Schieben Sie einen zweiten Lagereinpressadapter 6903 30x17 auf die Gewindestange.

Schrauben Sie den Griff des Lagereinpresswerkzeugs auf die Gewindestange.

Drehen Sie den Griff im Uhrzeigersinn, um das Lager handfest in die Nabe zu drücken.

Ziehen Sie das Lager nicht zu fest an.

Entfernen Sie die Werkzeuge.

### **HINWEIS**

Um Schäden beim Einpressen des Lagers in die Nabe zu verhindern, stellen Sie sicher, dass die Lagereinpresswerkzeuge die innere und die äußere Lagerlauffläche oder die Lagerbohrungen berühren, d. h. nicht den Nabenkörper.



- 1** Schieben Sie die Nicht-Antriebsseite der Achse durch das antriebsseitige Lager, die Nabe und das nicht-antriebsseitige Lager in die Antriebsseite der Nabe. Drücken Sie die Achse mit dem Daumen in das Nabenlager, bis die Lagerschulter der Achse bündig im Lager sitzt.



- 2** Setzen Sie die Federscheibe auf das nicht-antriebsseitige Ende der Achse auf. Drücken Sie die Federscheibe gegen das Lager.



- 3** Tragen Sie Zipp Cognition- oder SRAM Butter-Schmierfett auf beide Enden der Achse und jedes Lager auf. Wischen Sie überschüssiges Fett mit einem Werkstatttuch von der Außenseite der Nabe ab.

### HINWEIS

Wenn Sie zum Auftragen des Schmierfetts eine Bürste verwenden, vergewissern Sie sich, dass im Schmierfett oder auf der Komponente keine losen Borsten vorhanden sind.



- 4** Sprühen Sie Isopropyl-Alkohol auf ein Werkstatttuch und reinigen Sie die Endkappen. Tragen Sie Zipp Cognition- oder SRAM Butter-Schmierfett auf das Innere jeder Endkappe auf.

Entfernen Sie vor dem Einbau jegliches Schmierfett von der Außenseite der Endkappen. Das Schmierfett dient dazu, das Eindringen von Feuchtigkeit in die Naben-Baugruppe zu verhindern.

#### **HINWEIS**

Stellen Sie sicher, dass sich der O-Ring in der Nut in der Innenfläche der Endkappe befindet, bevor Sie die Endkappen einbauen. Fehlerhaft montierte Dichtungen können den Drehwiderstand in der Nabe erhöhen.



- 5** Installieren Sie die Endkappen, indem Sie sie von Hand auf die Achse drücken, bis sie fest einrasten. Wischen Sie überschüssiges Fett von der Nabe und Endkappe ab.



**Damit ist die Wartung der Zipp Cognition-Vorderrad-Scheibenbremsnabe abgeschlossen.**

**Die folgenden Marken sind eingetragene Marken von SRAM, LLC:**

1:1<sup>®</sup>, Accuwatt<sup>®</sup>, Avid<sup>®</sup>, AXS<sup>®</sup>, Bar<sup>®</sup>, Blackbox<sup>®</sup>, BoXXer<sup>®</sup>, DoubleTap<sup>®</sup>, Elita<sup>®</sup>, eTap<sup>®</sup>, Firecrest<sup>®</sup>, Firex<sup>®</sup>, Grip Shift<sup>®</sup>, GXP<sup>®</sup>, Hammerschmidt<sup>®</sup>, Holzfelder<sup>®</sup>, Hussefelt<sup>®</sup>, i-Motion<sup>®</sup>, Judy<sup>®</sup>, Know Your Powers<sup>®</sup>, NSW<sup>®</sup>, Omnium<sup>®</sup>, Pike<sup>®</sup>, PowerLock<sup>®</sup>, Quarq<sup>®</sup>, Qollector<sup>®</sup>, RacerMate<sup>®</sup>, Reba<sup>®</sup>, Rock Shox<sup>®</sup>, Ruktion<sup>®</sup>, Service Course<sup>®</sup>, ShockWiz<sup>®</sup>, SID<sup>®</sup>, Single Digit<sup>®</sup>, Speed Dial<sup>®</sup>, Speed Weaponry<sup>®</sup>, Spinscan<sup>®</sup>, SRAM<sup>®</sup>, SRAM APEX<sup>®</sup>, SRAM EAGLE<sup>®</sup>, SRAM FORCE<sup>®</sup>, SRAM RED<sup>®</sup>, SRAM RIVAL<sup>®</sup>, SRAM VIA<sup>®</sup>, Stylo<sup>®</sup>, Torpedo<sup>®</sup>, The Power of Bicycles<sup>®</sup>, Truativ<sup>®</sup>, Varicrank<sup>®</sup>, Velotron<sup>®</sup>, World Bicycle Relief<sup>®</sup>, X0<sup>®</sup>, X01<sup>®</sup>, X-SYNC<sup>®</sup>, XX1<sup>®</sup>, Zed tech<sup>®</sup>, ZIPP<sup>®</sup>

**Die folgenden Logos sind eingetragene Logos von SRAM, LLC:**



**Die folgenden Marken sind Marken von SRAM, LLC:**

10K<sup>™</sup>, 1X<sup>™</sup>, 202<sup>™</sup>, 30<sup>™</sup>, 302<sup>™</sup>, 303<sup>™</sup>, 3ZERO MOTO<sup>™</sup>, 404<sup>™</sup>, 454<sup>™</sup>, 808<sup>™</sup>, 858<sup>™</sup>, ABLC<sup>™</sup>, AeroGlide<sup>™</sup>, AeroBalance<sup>™</sup>, AeroLink<sup>™</sup>, Airea<sup>™</sup>, Air Guides<sup>™</sup>, AKA<sup>™</sup>, AL-7050-TV<sup>™</sup>, Automatic Drive<sup>™</sup>, Automatix<sup>™</sup>, AxCad<sup>™</sup>, Axial Clutch<sup>™</sup>, BB5<sup>™</sup>, BB7<sup>™</sup>, BB30<sup>™</sup>, Bleeding Edge<sup>™</sup>, Blipbox<sup>™</sup>, BlipClamp<sup>™</sup>, BlipGrip<sup>™</sup>, Blips<sup>™</sup>, Bluto<sup>™</sup>, Bottomless Tokens<sup>™</sup>, Cage Lock<sup>™</sup>, Carbon Bridge<sup>™</sup>, Centera<sup>™</sup>, Charger 2<sup>™</sup>, Charger<sup>™</sup>, Clickbox Technology<sup>™</sup>, Clics<sup>™</sup>, Code<sup>™</sup>, Cognition<sup>™</sup>, Connectamajig<sup>™</sup>, Counter Measure<sup>™</sup>, DD3<sup>™</sup>, DD3 Pulse<sup>™</sup>, DebonAir<sup>™</sup>, Deluxe<sup>™</sup>, Deluxe Re:Aktiv<sup>™</sup>, Descendant<sup>™</sup>, DFour<sup>™</sup>, DFour91<sup>™</sup>, Dig Valve<sup>™</sup>, DirectLink<sup>™</sup>, Direct Route<sup>™</sup>, DOT 5.1<sup>™</sup>, Double Decker<sup>™</sup>, Double Time<sup>™</sup>, Dual Flow Adjust<sup>™</sup>, Dual Position Air<sup>™</sup>, DUB<sup>™</sup>, DZero<sup>™</sup>, E300<sup>™</sup>, E400<sup>™</sup>, Eagle<sup>™</sup>, E-Connect4<sup>™</sup>, E-matic<sup>™</sup>, ErgoBlade<sup>™</sup>, ErgoDynamics<sup>™</sup>, ESP<sup>™</sup>, EX1<sup>™</sup>, Exact Actuation<sup>™</sup>, Exogram<sup>™</sup>, Flow Link<sup>™</sup>, FR-5<sup>™</sup>, Full Pin<sup>™</sup>, Guide<sup>™</sup>, GX<sup>™</sup>, Hard Chrome<sup>™</sup>, Hexfin<sup>™</sup>, HollowPin<sup>™</sup>, Howitzer<sup>™</sup>, HRD<sup>™</sup>, Hybrid Drive<sup>™</sup>, Hyperfoil<sup>™</sup>, i-3<sup>™</sup>, Impress<sup>™</sup>, Jaws<sup>™</sup>, Jet<sup>™</sup>, Kage<sup>™</sup>, Komfy<sup>™</sup>, Level<sup>™</sup>, Zeb<sup>™</sup>, MatchMaker<sup>™</sup>, Maxle<sup>™</sup>, Maxle 360<sup>™</sup>, Maxle DH<sup>™</sup>, Maxle Lite<sup>™</sup>, Maxle Lite DH<sup>™</sup>, Maxle Stealth<sup>™</sup>, Maxle Ultimate<sup>™</sup>, Micro Gear System<sup>™</sup>, Mini Block<sup>™</sup>, Mini Cluster<sup>™</sup>, Monarch<sup>™</sup>, Motion Control<sup>™</sup>, Motion Control DNA<sup>™</sup>, MRX<sup>™</sup>, Noir<sup>™</sup>, NX<sup>™</sup>, OCT<sup>™</sup>, OmniCal<sup>™</sup>, OneLoc<sup>™</sup>, Paragon<sup>™</sup>, PC-1031<sup>™</sup>, PC-1110<sup>™</sup>, PC-1170<sup>™</sup>, PG-1130<sup>™</sup>, PG-1050<sup>™</sup>, PG-1170<sup>™</sup>, Piggyback<sup>™</sup>, Poploc<sup>™</sup>, Power Balance<sup>™</sup>, Power Bulge<sup>™</sup>, PowerChain<sup>™</sup>, PowerDomeX<sup>™</sup>, Powered by SRAM<sup>™</sup>, PowerGlide<sup>™</sup>, PowerLink<sup>™</sup>, Power Pack<sup>™</sup>, Power Spline<sup>™</sup>, Predictive Steering<sup>™</sup>, Pressfit<sup>™</sup>, Pressfit 30<sup>™</sup>, Prime<sup>™</sup>, Qalvin<sup>™</sup>, R2C<sup>™</sup>, RAIL<sup>™</sup>, Rapid Recovery<sup>™</sup>, Re:Aktiv ThruShaft<sup>™</sup>, Recon<sup>™</sup>, Reverb<sup>™</sup>, Revelation<sup>™</sup>, Riken<sup>™</sup>, Rise<sup>™</sup>, ROAM<sup>™</sup>, Roller Bearing Clutch<sup>™</sup>, RS-1<sup>™</sup>, Sag Gradients<sup>™</sup>, Sawtooth<sup>™</sup>, SCT - Smart Coasterbrake Technology, Seeker<sup>™</sup>, Sektor<sup>™</sup>, SHIFT<sup>™</sup>, ShiftGuide<sup>™</sup>, Shorty<sup>™</sup>, Showstopper<sup>™</sup>, Side Swap<sup>™</sup>, Signal Gear Technology<sup>™</sup>, SL<sup>™</sup>, SL-70<sup>™</sup>, SL-70 Aero<sup>™</sup>, SL-70 Ergo<sup>™</sup>, SL-80<sup>™</sup>, SL-88<sup>™</sup>, SLC2<sup>™</sup>, SL SPEED<sup>™</sup>, SL Sprint<sup>™</sup>, Smart Connect<sup>™</sup>, Solo Air<sup>™</sup>, Solo Spoke<sup>™</sup>, SpeedBall<sup>™</sup>, Speed Metal<sup>™</sup>, SRAM APEX 1<sup>™</sup>, SRAM Force 1<sup>™</sup>, SRAM RIVAL 1<sup>™</sup>, S-series<sup>™</sup>, Stealth-a-majig<sup>™</sup>, StealthRing<sup>™</sup>, Super-9<sup>™</sup>, Supercork<sup>™</sup>, Super Deluxe<sup>™</sup>, Super Deluxe Coil<sup>™</sup>, SwingLink<sup>™</sup>, TaperCore<sup>™</sup>, Timing Port Closure<sup>™</sup>, Tool-free Reach Adjust<sup>™</sup>, Top Loading Pads<sup>™</sup>, Torque Caps<sup>™</sup>, TRX<sup>™</sup>, Turnkey<sup>™</sup>, TwistLoc<sup>™</sup>, Tyrewiz<sup>™</sup>, UDH<sup>™</sup>, VCLC<sup>™</sup>, Vivid<sup>™</sup>, Vivid Air<sup>™</sup>, Vuka Aero<sup>™</sup>, Vuka Alumina<sup>™</sup>, VukaBull<sup>™</sup>, Vuka Clip<sup>™</sup>, Vuka Fit<sup>™</sup>, Wide Angle<sup>™</sup>, WiFLi<sup>™</sup>, X1<sup>™</sup>, X5<sup>™</sup>, X7<sup>™</sup>, X9<sup>™</sup>, X-Actuation<sup>™</sup>, XC<sup>™</sup>, X-Dome<sup>™</sup>, XD<sup>™</sup>, XD Driver Body<sup>™</sup>, XDR<sup>™</sup>, XG-1150<sup>™</sup>, XG-1175<sup>™</sup>, XG-1180<sup>™</sup>, XG-1190<sup>™</sup>, X-Glide<sup>™</sup>, X-GlideR<sup>™</sup>, X-Horizon<sup>™</sup>, XLoc Sprint<sup>™</sup>, XX<sup>™</sup>, ZEB<sup>™</sup>, Zero Loss<sup>™</sup>



Änderungen der technischen Daten und Farben ohne Ankündigung vorbehalten.  
© 2020 SRAM, LLC

Dieses Dokument enthält Marken und eingetragene Marken der folgenden Unternehmen:

- Campagnolo<sup>®</sup> ist eine eingetragene Marke von Campagnolo S.R.L.
- Park Tool<sup>®</sup> ist eine eingetragene Marke von Park Tool Co.
- Phil<sup>™</sup> ist eine Marke von Phil Wood & Co.

---

UNTERNEHMENSSTZ ASIEN

SRAM Taiwan  
No. 1598-8 Chung Shan Road  
Shen Kang Hsiang, Taichung City  
Taiwan R.O.C.

WELTWEITER HAUPTSITZ

SRAM LLC  
1000 W. Fulton Market, 4th Floor  
Chicago, Illinois 60607  
USA

UNTERNEHMENSSTZ EUROPA

SRAM Europe  
Paasbosweg 14-16  
3862ZS Nijkerk  
Niederlande