

**ZIPP**

# Moyeux pour systèmes de freinage sur jante et à disque Cognition (Génération 2)



MANUEL D'ENTRETIEN

## **GARANTIE DE SRAM® LLC**

**CETTE GARANTIE VOUS CONFÈRE DES DROITS JURIDIQUES SPÉCIFIQUES FACE À SRAM, LLC. IL EST ÉGALEMENT POSSIBLE QUE VOUS DISPOSIEZ D'AUTRES DROITS POUVANT VARIER D'UN ÉTAT, D'UN PAYS OU D'UNE PROVINCE À L'AUTRE. CETTE GARANTIE N'AFECTE EN RIEN VOS DROITS STATUTAIRES. SI CETTE GARANTIE DEVAIT ÊTRE INCOMPATIBLE AVEC LA LOI LOCALE EN VIGUEUR, CETTE GARANTIE SERAIT CONSIDÉRÉE COMME MODIFIÉE AFIN D'ÊTRE CONFORME AVEC CETTE LOI. POUR CONNAÎTRE L'ENSEMBLE DE VOS DROITS, CONSULTEZ LES TEXTES DE LOI DE VOTRE PAYS, DE VOTRE PROVINCE OU DE VOTRE ÉTAT.**

### **DÉFINITION DE LA GARANTIE LIMITÉE**

Sauf indication contraire dans la présente, SRAM garantit que ses composants de cycle ne présentent pas de défauts de matériaux ou de fabrication pendant une durée de deux (2) ans à compter de leur date d'achat d'origine.

SRAM garantit que toutes les roues et jantes Zipp MOTO ne présentent pas de défauts de matériaux ou de fabrication pendant la durée de vie de ces produits.

SRAM garantit que tous les composants de cycle non-électroniques de marque Zipp, d'année modèle 2021 ou plus récents, ne présentent pas de défauts de matériaux ou de fabrication pendant la durée de vie de ces produits.

### **DISPOSITIONS GÉNÉRALES**

Cette garantie couvre uniquement le propriétaire d'origine et n'est pas transmissible. Les réclamations sous cette garantie doivent être adressées au revendeur auprès duquel le vélo ou le produit SRAM a été acheté ou à un centre d'entretien agréé SRAM. Une preuve d'achat originale sera exigée. Toutes les réclamations sous garantie SRAM seront évaluées par un centre d'entretien agréé SRAM ; en cas d'acceptation de la réclamation, le produit sera réparé, remplacé ou remboursé, à la seule discrétion de SRAM. Selon les dispositions permises par la loi locale en vigueur, les réclamations sous garantie doivent être effectuées pendant la période couverte par cette garantie et dans un délai d'un (1) an à compter de la date de cette réclamation.

### **AUCUNE AUTRE GARANTIE**

À L'EXCEPTION DE CE QUI EST DÉCRIT DANS LA PRÉSENTE ET DANS LA LIMITE DES DISPOSITIONS PERMISES PAR LA LOI LOCALE EN VIGUEUR, SRAM N'OFFRE AUCUNE AUTRE GARANTIE ET NE FAIT AUCUNE DÉCLARATION D'AUCUNE SORTE (EXPLICITE OU IMPLICITE) ET TOUTES LES GARANTIES (DONT TOUTE GARANTIE IMPLICITE DE RESPECT DES CONDITIONS D'UTILISATION, DE QUALITÉ MARCHANDE OU D'ADAPTABILITÉ À UN USAGE PARTICULIER) SONT DONC REJETÉES PAR LA PRÉSENTE.

### **LIMITATIONS DE RESPONSABILITÉ**

À L'EXCEPTION DE CE QUI EST DÉCRIT DANS LA PRÉSENTE ET DANS LA LIMITE DES DISPOSITIONS PERMISES PAR LA LOI EN VIGUEUR, SRAM ET SES FOURNISSEURS TIERS NE SAURAIENT EN AUCUN CAS ÊTRE TENUS POUR RESPONSABLES DES DOMMAGES DIRECTS, INDIRECTS, SPÉCIAUX, ACCESSOIRES OU CONSÉCUTIFS. CERTAINS ÉTATS (PAYS ET PROVINCES) NE PERMETTENT PAS L'EXCLUSION OU LA LIMITATION DES DOMMAGES ACCESSOIRES ; PAR CONSÉQUENT LES LIMITATIONS EXPRIMÉES CI-DESSUS PEUVENT NE PAS S'APPLIQUER À VOTRE CAS.

### **LIMITATIONS DE GARANTIE**

Cette garantie ne couvre pas les produits qui n'ont pas été installés, réglés et/ou entretenus de façon appropriée conformément aux instructions du manuel utilisateur SRAM correspondant. Les manuels utilisateur SRAM peuvent être consultés en ligne à l'adresse [sram.com/service](http://sram.com/service).

La présente garantie ne s'applique pas aux produits qui ont été endommagés suite à un accident, un incident, une utilisation abusive, en cas de non-respect des instructions d'utilisation du fabricant ou dans toute autre circonstance où le produit a été soumis à des forces ou des charges pour lesquelles il n'a pas été conçu.

Cette garantie ne s'applique pas dans le cas où le produit aurait été modifié, notamment, mais non exclusivement, en cas de tentative d'ouverture ou de réparation de l'électronique ou de composants électroniques connexes, comme le moteur, le contrôleur, les ensembles de batteries, les faisceaux de fils, les commutateurs et les chargeurs.

La présente garantie ne s'applique pas lorsque le numéro de série ou le code de production a été intentionnellement altéré, rendu illisible ou supprimé.

Les composants SRAM sont conçus pour être utilisés exclusivement sur des vélos classiques ou sur des vélos équipés d'une assistance au pédalage (VAE/Pedelec).

Nonobstant toute autre mention stipulée dans la présente, la garantie de l'ensemble de la batterie et du chargeur ne comprend pas les dommages causés par une surtension, l'utilisation d'un chargeur inapproprié, un mauvais entretien ou toute autre utilisation non-conforme aux recommandations.

La présente garantie ne couvre pas les dommages résultant de l'utilisation de pièces d'autres fabricants ou de pièces incompatibles ou inappropriées avec l'utilisation de composants SRAM.

Cette garantie ne couvre pas les dommages résultant d'une utilisation commerciale (location).

### **USURE NORMALE**

La présente garantie ne couvre pas les dommages résultant de l'usure normale. Les pièces d'usure subissent les dommages dus à une utilisation normale, au non-respect des recommandations d'entretien de SRAM et/ou lorsqu'elles sont utilisées ou installées dans des conditions ou pour des applications autres que celles qui sont recommandées.

### **LES PIÈCES D'USURE COMPRENNENT :**

- |  |  |  |  |
|--|--|--|--|
| • Plaquettes de prolongateur           | • Chaînes                                    | • Éléments de fixation de l'amortisseur arrière et joints principaux | • Filetages/boulons endommagés (aluminium, titane, magnésium ou acier) |
| • Joints toriques d'étanchéité à l'air | • Corrosion                                  | • Pièces mobiles en caoutchouc                                       | • Pneus  |
| • Batteries/piles                      | • Disques de frein                           | • Câbles de dérailleur et de frein (internes et externes)            | • Outils   |
| • Roulements à billes                  | • Joints anti poussière                      | • Poignées de dérailleur   | • Mécanismes de transmission   |
| • Butées de talonnage                  | • Moyeux libres, corps de cassette, cliquets | • Rayons   | • Tubes supérieurs (plongeurs)   |
| • Plaquettes de frein                  | • Bagues en mousse, bagues de coulissage     | • Pignons  | • Surfaces de freinage des roues                                       |
| • Douilles, bagues                     | • Poignées de cintre                         |  |  |
| • Cassettes                            | • Galets de dérailleur                       |  |  |

### **POLITIQUE DE REMPLACEMENT ZIPP EN CAS D'INCIDENT**

Les produits de marque Zipp, d'année modèle 2021 ou plus récents, sont couverts par une politique de remplacement en cas de dommages résultant d'un incident pendant toute la durée de vie de ces produits. Cette politique ne peut pas être utilisée pour obtenir le remplacement d'un produit en cas de dommages résultant d'un incident non couvert par la garantie survenu lors d'une sortie à vélo. Pour plus d'informations, consultez la page [www.zipp.com/support](http://www.zipp.com/support).

# TABLE DES MATIÈRES

<b>ENTRETIEN ZIPP .....</b>	<b>5</b>
<b>ENTRETIEN DU MOYEU ARRIÈRE.....</b>	<b>6</b>
OUTILS ET ACCESSOIRES NÉCESSAIRES À L'ENTRETIEN.....	6
VUE ÉCLATÉE DU MOYEU ARRIÈRE POUR FREIN À DISQUE - GÉNÉRATION 2 .....	7
DÉMONTAGE DU MOYEU ARRIÈRE.....	8
DÉMONTAGE DE L'EMBRAYAGE DU MOYEU ARRIÈRE.....	11
INSTALLATION DES ROULEMENTS DU MOYEU ARRIÈRE.....	13
INSTALLATION DE L'EMBRAYAGE DU MOYEU ARRIÈRE.....	15
INSTALLATION DU CORPS DE CASSETTE.....	16
INSTALLATION DES COUPELLES DU MOYEU ARRIÈRE.....	17
<b>ENTRETIEN DU MOYEU AVANT .....</b>	<b>18</b>
OUTILS ET ACCESSOIRES NÉCESSAIRES À L'ENTRETIEN.....	18
VUE ÉCLATÉE DU MOYEU AVANT POUR FREIN À DISQUE.....	19
VUE ÉCLATÉE DU MOYEU AVANT POUR SYSTÈME DE FREINAGE SUR JANTE.....	19
DÉMONTAGE DU MOYEU AVANT .....	20
INSTALLATION DES ROULEMENTS DU MOYEU AVANT .....	22
INSTALLATION DE L'AXE ET DES COUPELLES DU MOYEU AVANT .....	23



# **LA SÉCURITÉ AVANT TOUT !**

Nous nous soucions de VOTRE sécurité. Nous vous prions de toujours porter des lunettes de sécurité et des gants de protection lorsque vous procédez à l'entretien de produits Zipp. Pensez à vous protéger !

Portez toujours vos équipements de sécurité !

## Entretien Zipp

Nous vous recommandons de faire entretenir vos composants Zipp par un mécanicien vélo qualifié. L'entretien des composants Zipp nécessite l'utilisation d'outils spécialisés. Le fait de ne pas respecter les procédures décrites dans ce manuel peut entraîner des dommages sur votre composant et l'annulation de la garantie.

Pour obtenir le dernier catalogue des pièces détachées Zipp ou des informations techniques, consultez le site [www.zipp.com/support](http://www.zipp.com/support). Pour obtenir des informations sur les commandes de produits, veuillez contacter votre distributeur ou revendeur Zipp habituel.

Les informations contenues dans ce manuel peuvent être modifiées à tout moment et sans préavis.

L'apparence de votre produit peut être différente de celle représentée sur les illustrations de ce manuel.



Pour des informations sur le recyclage et le respect de l'environnement, veuillez consulter le site [www.sram.com/company/environment](http://www.sram.com/company/environment).

## Préparation des pièces

Avant de commencer l'entretien, démontez le composant de votre vélo.

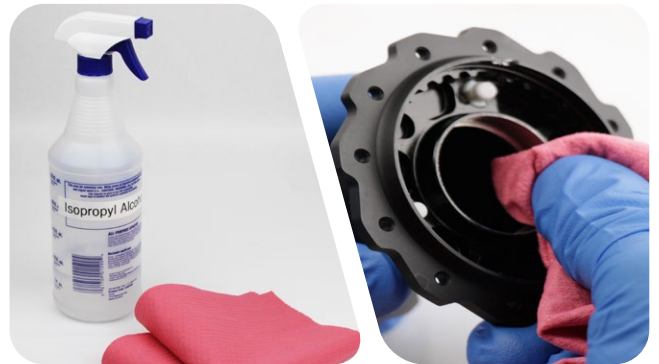
Nettoyez l'extérieur du produit avec du savon doux et de l'eau pour éviter de contaminer les surfaces des pièces d'étanchéité internes.

## Procédures d'entretien

Les procédures suivantes doivent être réalisées au cours de l'entretien, sauf mention contraire.

Nettoyez la pièce avec de l'alcool isopropylique et un chiffon propre non pelucheux.

Nettoyez la surface d'étanchéité de la pièce et vérifiez qu'elle n'est pas rayée.



Remplacez le joint ou joint torique par un neuf fourni dans le kit d'entretien. Avec les doigts ou une pointe, retirez le joint ou joint torique usagé.

Appliquez de la graisse sur le joint ou joint torique neuf.

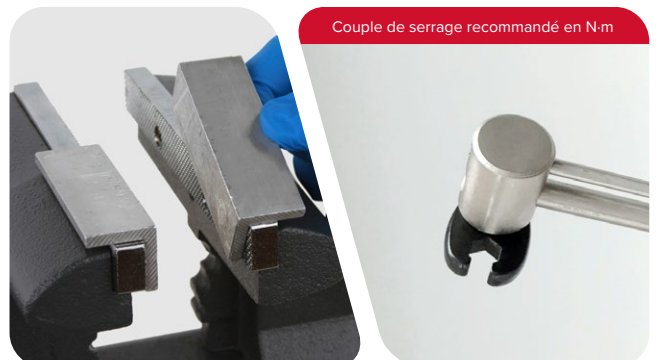


### AVIS

Veillez à ne pas rayer les surfaces assurant l'étanchéité lorsque vous procédez à l'entretien du produit. Les rayures peuvent entraîner des fuites. Consultez le catalogue des pièces détachées pour remplacer la pièce endommagée.

Utilisez des mâchoires en aluminium tendre lorsque vous serrez une pièce dans un étau.

À l'aide d'une clé dynamométrique, serrez la pièce au couple recommandé indiqué dans la bande rouge. Lorsque vous utilisez une clé dynamométrique et une douille articulée, installez la douille articulée à 90° par rapport à la clé.



## Entretien du moyeu arrière

Il n'est pas nécessaire de retirer le moyeu de la roue pour procéder à son entretien. Toutefois, si les rayons ou la jante sont endommagés, vous pouvez retirer le moyeu de la roue pour faciliter son entretien. Pour enlever le moyeu de la roue, soulevez la tension de tous les rayons à l'aide d'une clé à rayons, puis coupez-les avec une pince coupante. Retirez le moyeu de la roue puis ôtez les morceaux de rayons restés accrochés au moyeu (étape non illustrée).

Numéro de série du moyeu arrière pour système de freinage sur jante Cognition Génération 1 : <21P81803697. Consultez le Manuel d'entretien des moyeux pour systèmes de freinage sur jante Cognition Génération 1.

Numéro de série du moyeu arrière pour système de freinage sur jante Cognition Génération 2 : ≥21P81803697.

## Outils et accessoires nécessaires à l'entretien

### Pièces

- Roulement de moyeu Zipp Cognition 6903/61903 (x2)
- Corps de cassette Zipp Cognition (en option)
- Unité de l'embrayage et joint Cognition (en option) - Génération 2

### Accessoires de sécurité et de protection

- Tablier
- Chiffons propres non pelucheux
- Gants en nitrile
- Lunettes de sécurité

### Lubrifiants et liquides

- Alcool isopropylique
- Graisse Zipp Cognition ou SRAM Butter
- Huile Zipp Cognition ou Phil Bio-Lube et petite seringue

### Outils Zipp/SRAM

- Presse à roulement Zipp 61903 (x2)  
ou  
presse à roulement Zipp 61903 (x1) et  
presse à roulement SRAM 6903 (x1)

### Outils pour vélo

- Mâchoires d'étau pour axe - Park Tool AV-4 ou AV-5
- Coffret d'arrache-roulement à trou borgne
  - Extracteur fendu de 17 mm

### Outils de base

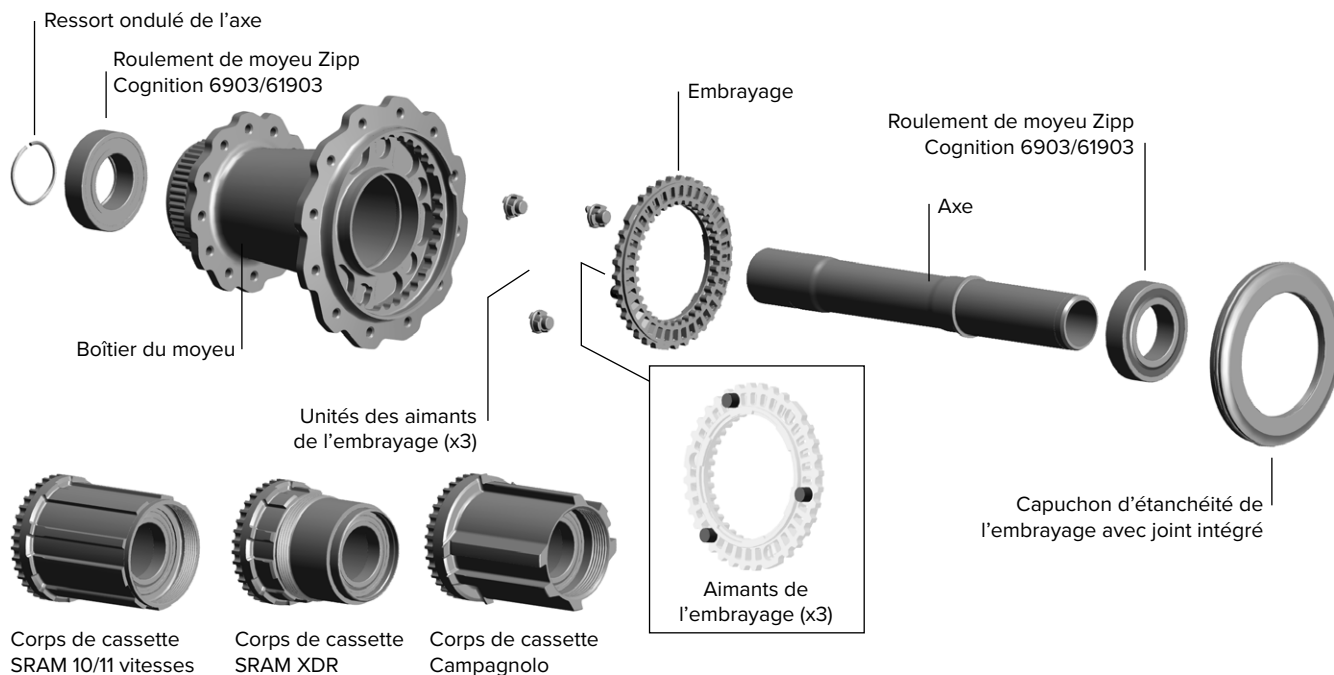
- Étau
- Tournevis à tête plate
- Pinceau pour la graisse
- Pointe
- Maillet en caoutchouc ou en plastique
- Mâchoires d'étau en métal tendre (aluminium)

Pour obtenir les numéros des pièces détachées, veuillez vous reporter au catalogue des pièces détachées Zipp disponible sur notre site Internet à l'adresse [www.zipp.com](http://www.zipp.com) dans la rubrique Assistance.

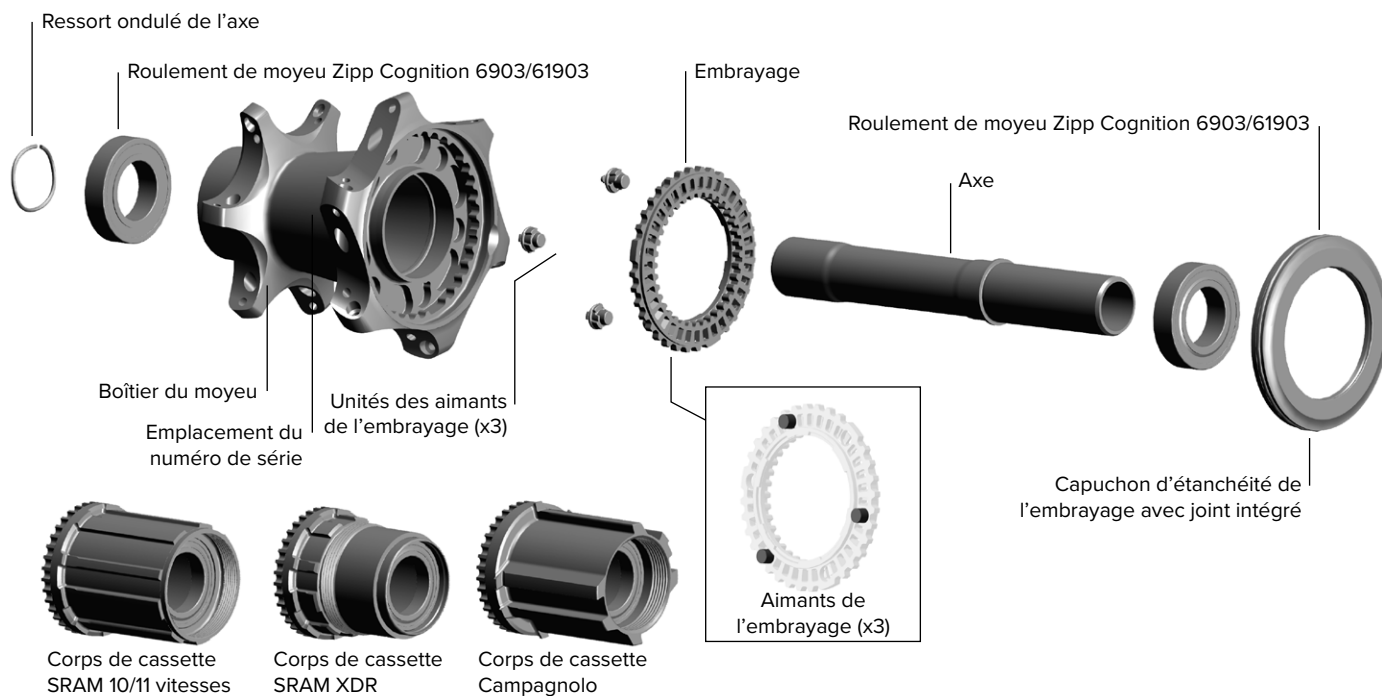
## CONSIGNES DE SÉCURITÉ

Portez toujours des gants en nitrile lorsque vous manipulez de la graisse pour vélo.

## Vue éclatée du moyeu arrière pour frein à disque



## Vue éclatée du moyeu arrière pour système de freinage sur jante – Génération 2



## Couppelles de moyeu arrière

Des couppelles sont disponibles pour les cadres à blocage rapide, à axe traversant 12x135 et 12x142, ainsi que pour les corps de cassette SRAM standard 10/11 vitesses, SRAM XDR et Campagnolo. Pour obtenir les numéros des pièces détachées, veuillez vous reporter au catalogue des pièces détachées Zipp disponible sur notre site Internet à l'adresse [www.zipp.com](http://www.zipp.com) dans la rubrique Assistance.

## Démontage du moyeu arrière

Les procédures sont les mêmes pour les moyeux arrière de système de freinage sur jante et de frein à disque. En photo : moyeu pour frein à disque.

- 1 Insérez les mâchoires Park Tool AV-4 ou AV-5 pour axe dans un étau. Serrez le petit diamètre de la coupelle située du côté de la chaîne dans la plus petite encoche des mâchoires de l'étau, puis tirez la roue/le moyeu vers le haut afin de retirer la coupelle. Répétez l'opération avec la coupelle située du côté opposé à la chaîne afin de la retirer.



Mâchoires d'étau pour axe



Mâchoires d'étau pour axe

- 2 Retirez l'unité du corps de cassette hors du moyeu et de l'axe. La procédure pour retirer et installer le corps de cassette est identique pour tous les types de corps de cassette (SRAM 10/11 vitesses, SRAM XDR et Campagnolo). C'est le corps de cassette SRAM 10/11 vitesses qui est illustré.



### AVIS

Le fait de retirer les roulements endommage de manière irréversible les roulements. Ne remettez jamais les roulements en place.

- 3 À l'aide d'un maillet en plastique, tapez délicatement sur l'axe du moyeu situé du côté opposé à la chaîne afin de retirer l'axe hors du boîtier du moyeu. Tirez l'axe ainsi que le roulement situé du côté de la chaîne hors du moyeu situé du côté de la chaîne.

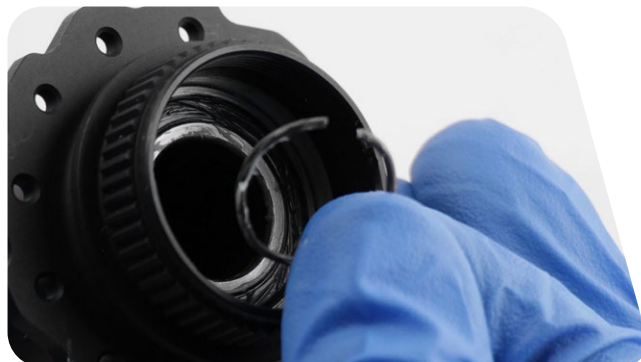
**Si le roulement situé du côté de la chaîne n'a pas été retiré en même temps que l'axe, celui-ci doit être retiré à l'aide de l'arrache-roulement à trou borgne. Passez directement à l'étape 6.**



Maillet en plastique



- 4 Au moment où vous retirerez l'axe, le ressort ondulé initialement mis en place sur l'extrémité de l'axe située du côté opposé à la chaîne glissera. Retirez le ressort ondulé posé sur le boîtier du moyeu du côté opposé à la chaîne.



- 5** Insérez l'axe entre les mâchoires plates en aluminium tendre de l'étau, avec le côté de la chaîne tourné vers le bas, de manière à ce que le roulement vienne reposer sur le haut des mâchoires de l'étau. Assurez-vous que l'épaulement du roulement de l'axe ne touche pas les mâchoires de l'étau. À l'aide d'un maillet en plastique, tapez délicatement sur l'extrémité de l'axe du côté opposé à la chaîne, jusqu'à ce que l'axe et le roulement se déboîtent. Jetez le roulement.

Vaporisez de l'alcool isopropylique sur l'axe puis nettoyez-le avec un chiffon.

### AVIS

Pour éviter d'endommager l'axe, veillez à ce qu'il ne touche jamais les mâchoires de l'étau. Si l'épaulement du roulement de l'axe est endommagé, l'axe doit être remplacé.



- 6** Si le roulement situé du côté de la chaîne n'a pas été retiré en même temps que l'axe, retirez le roulement situé du côté de la chaîne hors du boîtier du moyeu à l'aide d'un arrache-roulement à trou borgne.

Insérez l'extracteur fendu de 17 mm de l'arrache-roulement dans le roulement situé du côté de la chaîne. Alignez l'extracteur fendu avec la base du roulement, puis serrez l'extracteur fendu pour élargir l'arrache-roulement à l'intérieur du roulement.

### AVIS

Ne serrez pas trop l'extracteur fendu. Pour de plus amples instructions sur le montage et l'utilisation de l'arrache-roulement, reportez-vous à la notice fournie par son fabricant.



- 7** Vissez la tige de l'arrache-roulement dans l'extracteur fendu. Tout en maintenant fermement le moyeu, tirez fortement sur le manche coulissant afin de retirer le roulement hors du boîtier du moyeu du côté de la chaîne.

Retirez le roulement de l'extracteur fendu.

Jetez le roulement.



- 8** Insérez l'extracteur fendu de 17 mm de l'arrache-roulement dans le roulement situé du côté opposé à la chaîne. Alignez l'extracteur fendu avec la base du roulement, puis serrez l'extracteur fendu pour élargir l'arrache-roulement à l'intérieur du roulement.

### AVIS

Ne serrez pas trop l'extracteur fendu. Pour de plus amples instructions sur le montage et l'utilisation de l'arrache-roulement, reportez-vous à la notice fournie par son fabricant.



Extracteur fendu de 17 mm

- 9** Vissez la tige de l'arrache-roulement dans l'extracteur fendu. Tout en maintenant fermement la roue, tirez fortement sur le manche coulissant pour retirer le roulement hors du boîtier du moyeu du côté opposé à la chaîne.

Retirez le roulement de l'extracteur fendu puis jetez le roulement.



Arrache-roulement avec manche coulissant

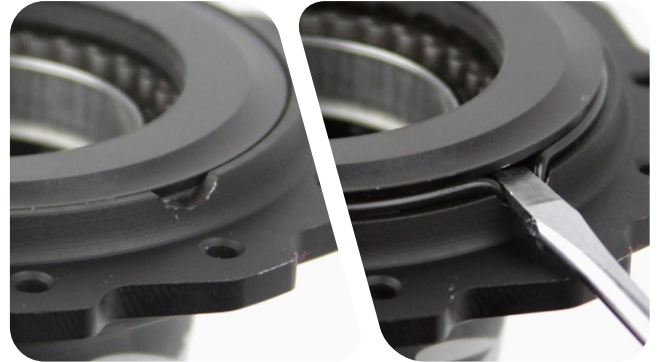
## Démontage de l'embrayage du moyeu arrière

- 1 Insérez délicatement un petit tournevis dans l'encoche du rebord du moyeu entre le joint torique du capuchon d'étanchéité de l'embrayage et le capuchon d'étanchéité de l'embrayage. Faites délicatement levier pour déboîter le capuchon d'étanchéité et le boîtier du moyeu. Avec les doigts, retirez le capuchon d'étanchéité de l'embrayage.

### AVIS

Veillez à ne pas endommager le capuchon d'étanchéité de l'embrayage lors de son démontage. Si le capuchon d'étanchéité de l'embrayage est endommagé, remplacez-le.

Avec les doigts, retirez le joint torique. Vaporisez de l'alcool isopropylique sur le capuchon d'étanchéité de l'embrayage et sur le joint torique, puis essuyez-les avec un chiffon. Remettez le joint torique en place sur le capuchon d'étanchéité de l'embrayage.



- 2 À l'aide d'une pointe, faites levier contre le boîtier du moyeu pour soulever l'unité de l'embrayage. Avec les doigts, retirez l'unité de l'embrayage hors du boîtier du moyeu.

### AVIS

Ne démontez pas l'unité de l'embrayage. Si l'unité de l'embrayage est endommagée, il faudra la remplacer. Pour obtenir les numéros des pièces détachées, veuillez vous reporter au catalogue des pièces détachées Zipp disponible sur notre site Internet à l'adresse [www.zipp.com](http://www.zipp.com) dans la rubrique Assistance.

Veillez à ce que les aimants situés sous l'unité de l'embrayage ne touchent pas les aimants de polarité opposée insérés à l'intérieur du boîtier du moyeu.

Ne retirez pas les aimants insérés dans le flasque du moyeu. Si l'un des aimants est sorti du moyeu, remettez-le en place à l'intérieur du flasque du moyeu.



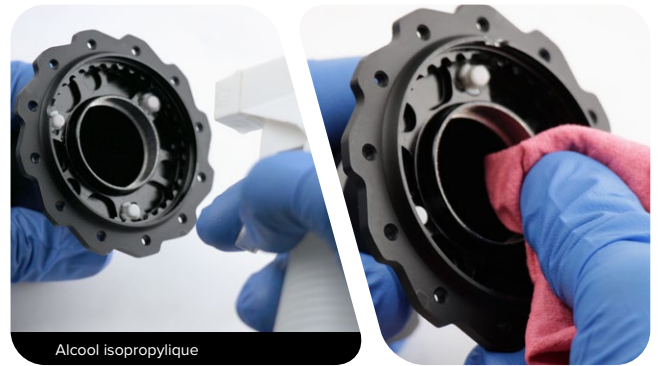
- 3 Vaporisez de l'alcool isopropylique sur l'unité de l'embrayage afin d'éliminer les traces d'huile, puis déposez l'unité de l'embrayage sur un chiffon pour qu'elle sèche.



- 4 Vaporisez de l'alcool isopropylique dans les emplacements des roulements du moyeu arrière, puis nettoyez le moyeu avec un chiffon.

### AVIS

Afin d'éviter d'endommager les surfaces du moyeu, n'utilisez pas d'acétone ou autres produits similaires pour nettoyer les pièces.



## Installation des roulements du moyeu arrière

Avec les moyeux Zipp Cognition, utilisez uniquement des roulements de rechange Zipp Cognition.

- 1 Posez la roue sur une surface plane avec le côté opposé à la chaîne tourné vers le haut. Insérez un roulement Zipp Cognition 6903/61903 neuf dans le boîtier du moyeu du côté opposé à la chaîne de manière à ce que la face équipée du joint **noir** soit visible.



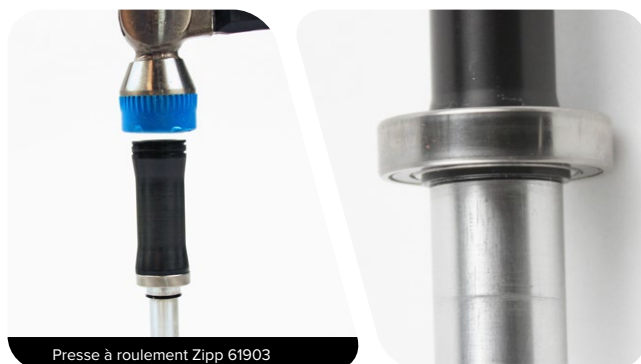
- 2 Posez la presse à roulement SRAM 6903 ou Zipp 61903 à la verticale sur le dessus du roulement. À l'aide d'un maillet en plastique, tapez délicatement sur la presse à roulement jusqu'à ce que le roulement soit parfaitement inséré dans le boîtier du moyeu. Cessez de taper lorsque le roulement se bloque à l'intérieur de son emplacement dans le moyeu.



- 3 Posez l'axe à la verticale sur une surface plane avec l'extrémité du côté de la chaîne tournée vers le bas. Mettez en place un roulement Zipp Cognition 6903/61903 neuf sur l'axe du côté opposé à la chaîne de manière à ce que la face équipée du joint **noir** soit tournée vers le bas. Faites coulisser le roulement sur l'axe vers le côté de la chaîne jusqu'à ce qu'il se bloque sur l'épaulement du roulement.



- 4 Insérez la presse à roulement Zipp 61903 sur l'axe du côté opposé à la chaîne jusqu'à ce qu'elle se bloque contre le roulement. À l'aide d'un maillet en plastique, tapez délicatement sur la presse à roulement Zipp jusqu'à ce que le roulement soit parfaitement en place sur l'axe. Cessez de taper lorsque le roulement affleure avec l'épaulement du roulement de l'axe.



**5** Insérez l'extrémité de l'axe du côté opposé à la chaîne dans le moyeu du côté de la chaîne en le faisant passer à travers le roulement du côté opposé à la chaîne. Mettez en place le roulement du côté de la chaîne dans l'emplacement du roulement du moyeu du côté de la chaîne.



**6** Posez une presse à roulement SRAM 6903 ou Zipp 61903 à la verticale sur une surface plane. Posez le moyeu du côté opposé à la chaîne sur la presse à roulement.

Insérez le côté rainuré d'une autre presse à roulement Zipp 61903 sur l'axe du côté de la chaîne.

### AVIS

Le côté rainuré de la presse à roulement Zipp 61903 comporte une interface interne conique qui vient s'insérer parfaitement par-dessus l'épaulement du roulement de l'axe pour éviter d'endommager l'axe.



**7** À l'aide d'un maillet en plastique, tapez délicatement sur la presse à roulement Zipp 61903 jusqu'à ce que le roulement du côté de la chaîne soit parfaitement inséré dans le boîtier du moyeu.



## Installation de l'embrayage du moyeu arrière

- 1 Aligned les trois aimants situés sous l'unité de l'embrayage avec leurs emplacements de forme circulaire situés à l'intérieur du boîtier du moyeu. Aligned les dents de l'embrayage avec celles du moyeu puis mettez en place l'unité de l'embrayage à l'intérieur du boîtier du moyeu du côté de la chaîne.

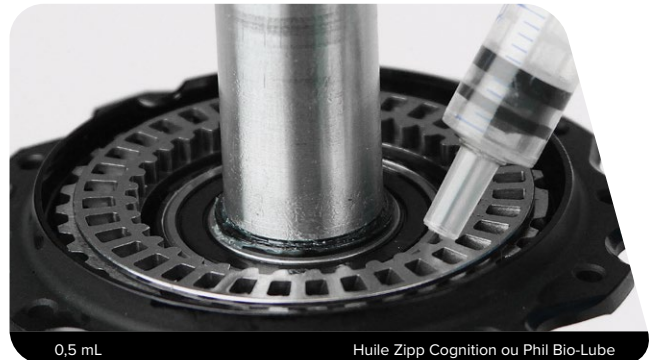
### AVIS

Veillez à ce que les aimants situés sous l'unité de l'embrayage ne touchent jamais les aimants de polarité opposée insérés à l'intérieur du boîtier du moyeu. Ne retirez pas les aimants insérés dans le boîtier du moyeu.



- 2 À l'aide d'une petite seringue, appliquez environ 0,5 ml d'huile Zipp Cognition ou Bio-Lube Phil sur l'unité d'embrayage.

**N'appliquez jamais de graisse sur l'unité de l'embrayage neuve.**



- 3 En commençant au niveau de l'encoche sur le rebord du moyeu, mettez en place le capuchon d'étanchéité de l'embrayage et enfoncez-le dans le boîtier du moyeu.



### AVIS

Zipp vous recommande de remplacer la totalité du corps de cassette si les roulements sont usés ou si une pièce est endommagée. Pour obtenir les numéros des pièces détachées, veuillez vous reporter au catalogue des pièces détachées Zipp disponible sur notre site Internet à l'adresse [www.zipp.com](http://www.zipp.com) dans la rubrique Assistance.

## Installation du corps de cassette

- 1 Appliquez de la graisse Zipp Cognition ou SRAM Butter sur le roulement et sur l'axe du côté opposé à la chaîne. Essuyez tout excès de graisse avec un chiffon.

### AVIS

N'appliquez jamais de graisse sur l'embrayage ni sur le roulement.

Si vous utilisez un pinceau pour appliquer la graisse, vérifiez qu'il n'y a pas de poils dans la graisse ou sur la pièce.



Graisse Zipp Cognition ou SRAM Butter

- 2 Insérez l'unité du corps de cassette sur l'axe du côté de la chaîne. Alignez les dents du corps de cassette avec celles de l'embrayage puis enfoncez le corps de cassette à l'intérieur du boîtier du moyeu jusqu'à ce qu'il soit parfaitement en place.

La procédure pour retirer et installer le corps de cassette est identique pour tous les types de corps de cassette (SRAM 10/11 vitesses, SRAM XDR et Campagnolo). C'est le corps de cassette SRAM 10/11 vitesses qui est illustré.



## Installation des coupelles du moyeu arrière

- 1 Appliquez de la graisse Zipp Cognition ou SRAM Butter sur le roulement et sur l'axe du côté opposé à la chaîne. Essayez tout excès de graisse avec un chiffon.



- 2 Mettez le ressort ondulé en place sur l'extrémité de l'axe du côté opposé à la chaîne. Faites coulisser le ressort ondulé contre le roulement.



- 3 Vaporisez de l'alcool isopropylique sur un chiffon puis nettoyez les coupelles. Appliquez de la graisse Zipp Cognition ou SRAM Butter sur la surface interne des deux coupelles.

Essuyez toute coulure de graisse sur la surface externe des coupelles avant de les installer. On applique de la graisse pour éviter que l'humidité pénètre à l'intérieur de l'unité du moyeu.

### AVIS

Avant d'installer les coupelles, vérifiez que le joint torique est bien en place dans la cannelure de la surface interne de la coupelle. Les joints qui ne sont pas installés correctement peuvent provoquer un frottement au niveau du moyeu.



- 4 Mettez les coupelles en place en les enfonçant à la main sur l'axe jusqu'à ce qu'elles s'emboîtent parfaitement. Essayez toute coulure de graisse sur le moyeu et les coupelles.



L'entretien du moyeu arrière Zipp Cognition est maintenant terminé.

## Entretien du moyeu avant

Il n'est pas nécessaire de retirer le moyeu de la roue pour procéder à son entretien. Toutefois, si les rayons ou la jante sont endommagés, vous pouvez retirer le moyeu de la roue pour faciliter son entretien. Pour enlever le moyeu de la roue, soulagez la tension de tous les rayons à l'aide d'une clé à rayons, puis coupez-les avec une pince coupante. Retirez le moyeu de la roue puis ôtez les morceaux de rayons restés accrochés au moyeu (étape non illustrée).

## Outils et accessoires nécessaires à l'entretien

### Pièces

- Roulement de moyeu Zipp Cognition 61903 (x2)
- Ressort ondulé pour axe avant Zipp Cognition (en option)

### Accessoires de sécurité et de protection

- Tablier
- Chiffons propres non pelucheux
- Gants en nitrile
- Lunettes de sécurité

### Lubrifiants et liquides

- Alcool isopropylique
- Graisse Zipp Cognition ou SRAM Butter

### Outils pour vélo

- Mâchoires d'étau pour axe - Park Tool AV-4 ou AV-5
- Coffret d'arrache-roulement à trou borgne
  - Extracteur fendu de 17 mm
- Kit de presse à roulement scellé Press-1 de Wheels Manufacturing ou équivalent
  - Adaptateurs pour presse à roulement 6903/61903 (x2)
  - Presse à roulement avec manche fileté en T

### Outils de base

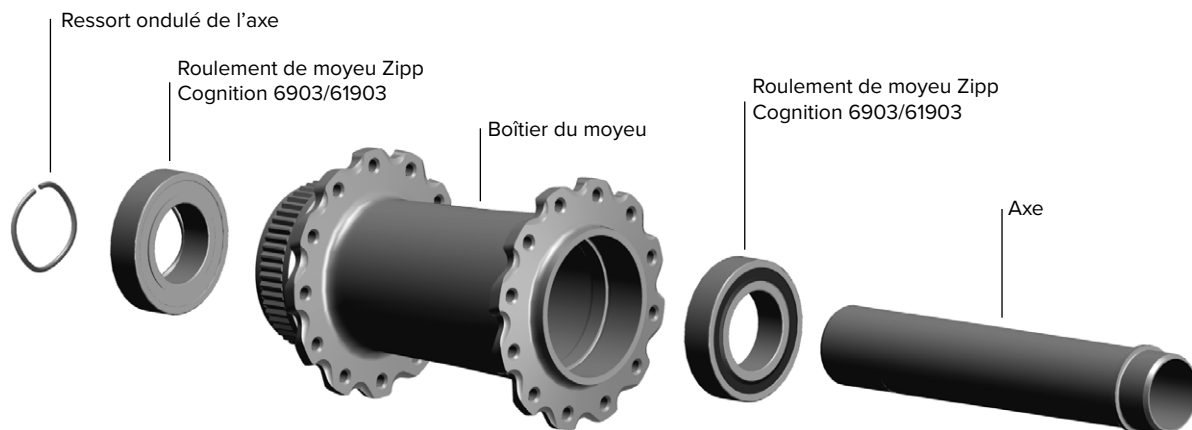
- Étau
- Tournevis à tête plate
- Pinceau pour la graisse
- Pointe
- Maillet en caoutchouc ou en plastique

Pour obtenir les numéros des pièces détachées, veuillez vous reporter au catalogue des pièces détachées Zipp disponible sur notre site Internet à l'adresse [www.zipp.com](http://www.zipp.com) dans la rubrique Assistance.

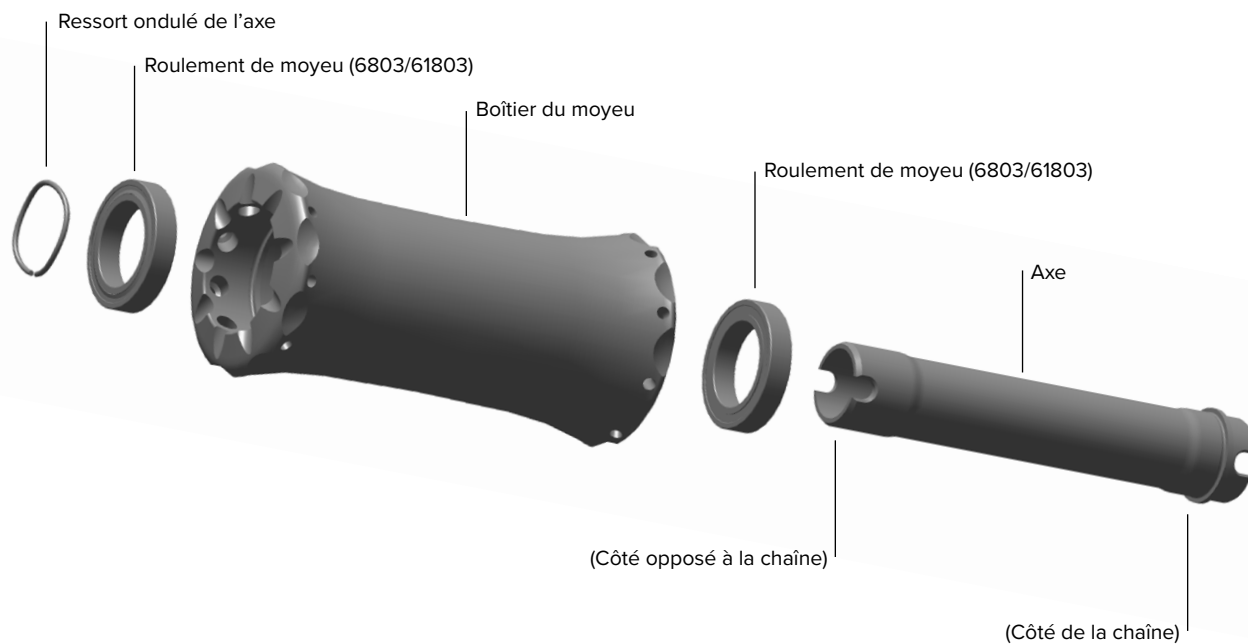
## CONSIGNES DE SÉCURITÉ

Portez toujours des gants en nitrile lorsque vous manipulez de la graisse pour vélo.

## Vue éclatée du moyeu avant pour frein à disque



## Vue éclatée du moyeu avant pour système de freinage sur jante



## Couppelles du moyeu avant

Des couppelles sont disponibles pour les cadres à blocage rapide et à axe traversant 12x100 et 15x100. Pour obtenir les numéros des pièces détachées, veuillez vous reporter au catalogue des pièces détachées Zipp disponible sur notre site Internet à l'adresse [www.zipp.com](http://www.zipp.com) dans la rubrique Assistance.

## Démontage du moyeu avant

Les procédures sont les mêmes pour les moyeux avant de système de freinage sur jante et de frein à disque. En photo : moyeu pour frein à disque.

### AVIS

Le fait de retirer les roulements endommage de manière irréversible les roulements. Ne remettez jamais les roulements en place.

- 1 Insérez les mâchoires Park Tool AV-4 ou AV-5 pour axe dans un étau. Serrez le petit diamètre de la coupelle située du côté opposé à la chaîne dans la plus petite encoche des mâchoires de l'étau puis tirez la roue/le moyeu vers le haut afin de retirer la coupelle.



- 2 À l'aide d'un maillet en plastique, tapez délicatement sur l'extrémité de l'axe dépassant du moyeu du côté opposé à la chaîne afin de déboîter l'axe et les roulements du moyeu.

Avec le pouce, poussez l'axe à travers le boîtier du moyeu, puis retirez le ressort ondulé situé sur le boîtier du moyeu du côté opposé à la chaîne.

Retirez l'axe avant hors du moyeu du côté de la chaîne. Avec les doigts, retirez la coupelle située sur l'axe du côté de la chaîne.



- 3 Vaporisez de l'alcool isopropylique sur l'axe puis nettoyez-le avec un chiffon.

### AVIS

Afin d'éviter d'endommager les surfaces du moyeu, n'utilisez pas d'acétone ou autres produits similaires pour nettoyer les pièces.



- 4** Insérez l'extracteur fendu de 17 mm de l'arrache-roulement dans l'un des roulements du moyeu. Alignez l'extracteur fendu avec la base du roulement, puis serrez l'extracteur fendu pour élargir l'arrache-roulement à l'intérieur du roulement.

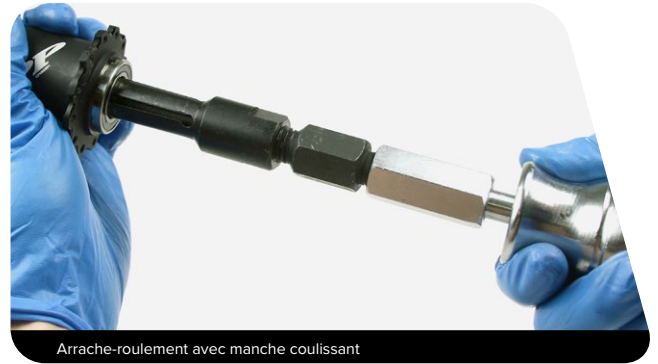
### AVIS

Ne serrez pas trop l'extracteur fendu. Pour de plus amples instructions sur le montage et l'utilisation de l'arrache-roulement, reportez-vous à la notice fournie par son fabricant.



- 5** Vissez la tige de l'arrache-roulement dans l'extracteur fendu. Tout en maintenant fermement le moyeu, tirez fortement sur le manche coulissant pour retirer le roulement hors du boîtier du moyeu du côté opposé à la chaîne.

Retirez le roulement de l'extracteur fendu puis jetez le roulement.  
Répétez l'opération de l'autre côté.



- 6** Vaporisez de l'alcool isopropylique sur les emplacements des roulements du moyeu avant, puis nettoyez-les avec un chiffon.



Avec les moyeux Zipp Cognition, utilisez uniquement des roulements de rechange Zipp Cognition.

- 1 Installez un roulement Zipp 6903/61903 neuf dans le moyeu du côté de la chaîne avec le joint noir tourné vers l'extérieur.



- 2 Installez un outil 6903 30x17 sur la tige filetée de la presse à roulement. Insérez la tige filetée dans le roulement du flasque du moyeu du côté de la chaîne. Installez un deuxième outil 6903 30x17 sur la tige filetée. Vissez la poignée de la presse à roulement sur la tige filetée.

Pour faire entrer le roulement dans le moyeu, tournez la poignée dans le sens des aiguilles d'une montre au maximum.

Ne forcez pas sur le roulement.

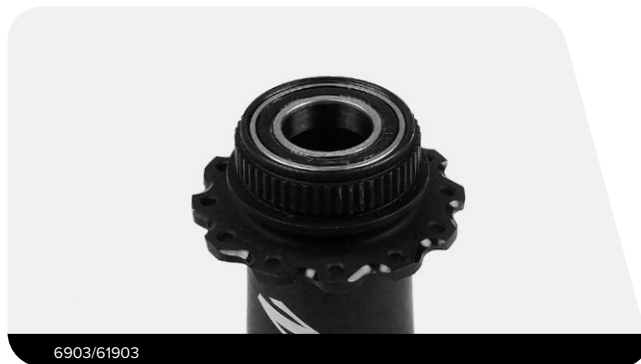
Retirez les outils.

## AVIS

Pour éviter d'endommager le roulement au moment de l'insérer dans le moyeu, vérifiez que l'outil de presse à roulement est parfaitement positionné contre les pourtours interne et externe du roulement et non contre le flasque du moyeu.



- 3 Installez un roulement Zipp 6903/61903 neuf dans le moyeu du côté opposé à la chaîne avec le joint noir tourné vers l'extérieur.



**4** Installez un outil 6903 30x17 sur la tige filetée de la presse à roulement.  
Insérez la tige filetée dans le roulement du flasque du moyeu du côté opposé à la chaîne. Installez un deuxième outil 6903 30x17 sur la tige filetée.

Vissez la poignée de la presse à roulement sur la tige filetée.

Pour faire entrer le roulement dans le moyeu, tournez la poignée dans le sens des aiguilles d'une montre au maximum.

Ne forcez pas sur le roulement.

Retirez les outils.

### AVIS

Pour éviter d'endommager le roulement au moment de l'insérer dans le moyeu, vérifiez que l'outil de presse à roulement est parfaitement positionné contre les pourtours interne et externe du roulement et non contre le flasque du moyeu.



- 1** Insérez l'axe du côté opposé à la chaîne dans le moyeu du côté de la chaîne, en le faisant passer à travers le roulement du côté de la chaîne, à travers le moyeu et à travers le roulement du côté opposé à la chaîne. Avec le pouce, enfoncez l'axe dans le roulement du moyeu jusqu'à ce que l'épaulement du roulement de l'axe affleure avec le roulement.



- 2** Mettez le ressort ondulé en place sur l'extrémité de l'axe du côté opposé à la chaîne. Faites coulisser le ressort ondulé contre le roulement.



- 3** Appliquez de la graisse Zipp Cognition ou SRAM Butter sur chaque extrémité de l'axe et sur chaque roulement. Essayez toute coulure de graisse sur la surface externe du moyeu avec un chiffon.

### AVIS

Si vous utilisez un pinceau pour appliquer la graisse, vérifiez qu'il n'y a pas de poils dans la graisse ou sur la pièce.



- 4** Vaporisez de l'alcool isopropylique sur un chiffon puis nettoyez les coupelles. Appliquez de la graisse Zipp Cognition ou SRAM Butter sur la surface interne des deux coupelles.

Essayez toute coulure de graisse sur la surface externe des coupelles avant de les installer. On applique de la graisse pour éviter que l'humidité pénètre à l'intérieur de l'unité du moyeu.

### AVIS

Avant d'installer les coupelles, vérifiez que le joint torique est bien en place dans la cannelure de la surface interne de la coupelle. Les joints qui ne sont pas installés correctement peuvent provoquer un frottement au niveau du moyeu.



- 5** Mettez les coupelles en place en les enfonçant à la main sur l'axe jusqu'à ce qu'elles s'emboîtent parfaitement. Essuyez toute coulure de graisse sur le moyeu et les coupelles.



**L'entretien du moyeu avant pour frein à disque Zipp Cognition est maintenant terminé.**

**Les noms suivants sont des marques déposées de SRAM, LLC :**

1:1<sup>®</sup>, Accuwatt<sup>®</sup>, Avid<sup>®</sup>, AXS<sup>®</sup>, Bar<sup>®</sup>, Blackbox<sup>®</sup>, BoXXer<sup>®</sup>, DoubleTap<sup>®</sup>, Elita<sup>®</sup>, eTap<sup>®</sup>, Firecrest<sup>®</sup>, Firex<sup>®</sup>, Grip Shift<sup>®</sup>, GXP<sup>®</sup>, Hammerschmidt<sup>®</sup>, Holzfelder<sup>®</sup>, Hussefelt<sup>®</sup>, i-Motion<sup>®</sup>, Judy<sup>®</sup>, Know Your Powers<sup>®</sup>, NSW<sup>®</sup>, Omnium<sup>®</sup>, Pike<sup>®</sup>, PowerLock<sup>®</sup>, Quarq<sup>®</sup>, Qollector<sup>®</sup>, RacerMate<sup>®</sup>, Reba<sup>®</sup>, Rock Shox<sup>®</sup>, Ruktion<sup>®</sup>, Service Course<sup>®</sup>, ShockWiz<sup>®</sup>, SID<sup>®</sup>, Single Digit<sup>®</sup>, Speed Dial<sup>®</sup>, Speed Weaponry<sup>®</sup>, Spinscan<sup>®</sup>, SRAM<sup>®</sup>, SRAM APEX<sup>®</sup>, SRAM EAGLE<sup>®</sup>, SRAM FORCE<sup>®</sup>, SRAM RED<sup>®</sup>, SRAM RIVAL<sup>®</sup>, SRAM VIA<sup>®</sup>, Stylo<sup>®</sup>, Torpedo<sup>®</sup>, The Power of Bicycles<sup>®</sup>, Truvativ<sup>®</sup>, Varicrank<sup>®</sup>, Velotron<sup>®</sup>, World Bicycle Relief<sup>®</sup>, X0<sup>®</sup>, X01<sup>®</sup>, X-SYNC<sup>®</sup>, XX1<sup>®</sup>, Zed tech<sup>®</sup>, ZIPP<sup>®</sup>

**Les symboles suivants sont des logos déposés de SRAM, LLC :**



**Les noms suivants sont des marques commerciales de SRAM, LLC :**

10K<sup>™</sup>, 1X<sup>™</sup>, 202<sup>™</sup>, 30<sup>™</sup>, 302<sup>™</sup>, 303<sup>™</sup>, 3ZERO MOTO<sup>™</sup>, 404<sup>™</sup>, 454<sup>™</sup>, 808<sup>™</sup>, 858<sup>™</sup>, ABLC<sup>™</sup>, AeroGlide<sup>™</sup>, AeroBalance<sup>™</sup>, AeroLink<sup>™</sup>, Airea<sup>™</sup>, Air Guides<sup>™</sup>, AKA<sup>™</sup>, AL-7050-TV<sup>™</sup>, Automatic Drive<sup>™</sup>, Automatix<sup>™</sup>, AxCad<sup>™</sup>, Axial Clutch<sup>™</sup>, BB5<sup>™</sup>, BB7<sup>™</sup>, BB30<sup>™</sup>, Bleeding Edge<sup>™</sup>, Blipbox<sup>™</sup>, BlipClamp<sup>™</sup>, BlipGrip<sup>™</sup>, Blips<sup>™</sup>, Bluto<sup>™</sup>, Bottomless Tokens<sup>™</sup>, Cage Lock<sup>™</sup>, Carbon Bridge<sup>™</sup>, Centera<sup>™</sup>, Charger 2<sup>™</sup>, Charger<sup>™</sup>, Clickbox Technology<sup>™</sup>, Clics<sup>™</sup>, Code<sup>™</sup>, Cognition<sup>™</sup>, Connectamajig<sup>™</sup>, Counter Measure<sup>™</sup>, DD3<sup>™</sup>, DD3 Pulse<sup>™</sup>, DebonAir<sup>™</sup>, Deluxe<sup>™</sup>, Deluxe Re:Aktiv<sup>™</sup>, Descendant<sup>™</sup>, DFour<sup>™</sup>, DFour91<sup>™</sup>, Dig Valve<sup>™</sup>, DirectLink<sup>™</sup>, Direct Route<sup>™</sup>, DOT 5.1<sup>™</sup>, Double Decker<sup>™</sup>, Double Time<sup>™</sup>, Dual Flow Adjust<sup>™</sup>, Dual Position Air<sup>™</sup>, DUB<sup>™</sup>, DZero<sup>™</sup>, E300<sup>™</sup>, E400<sup>™</sup>, Eagle<sup>™</sup>, E-Connect4<sup>™</sup>, E-matic<sup>™</sup>, ErgoBlade<sup>™</sup>, ErgoDynamics<sup>™</sup>, ESP<sup>™</sup>, EX1<sup>™</sup>, Exact Actuation<sup>™</sup>, Exogram<sup>™</sup>, Flow Link<sup>™</sup>, FR-5<sup>™</sup>, Full Pin<sup>™</sup>, Guide<sup>™</sup>, GX<sup>™</sup>, Hard Chrome<sup>™</sup>, Hexfin<sup>™</sup>, HollowPin<sup>™</sup>, Howitzer<sup>™</sup>, HRD<sup>™</sup>, Hybrid Drive<sup>™</sup>, Hyperfoil<sup>™</sup>, i-3<sup>™</sup>, Impress<sup>™</sup>, Jaws<sup>™</sup>, Jet<sup>™</sup>, Kage<sup>™</sup>, Komfy<sup>™</sup>, Level<sup>™</sup>, Zeb<sup>™</sup>, MatchMaker<sup>™</sup>, Maxle<sup>™</sup>, Maxle 360<sup>™</sup>, Maxle DH<sup>™</sup>, Maxle Lite<sup>™</sup>, Maxle Lite DH<sup>™</sup>, Maxle Stealth<sup>™</sup>, Maxle Ultimate<sup>™</sup>, Micro Gear System<sup>™</sup>, Mini Block<sup>™</sup>, Mini Cluster<sup>™</sup>, Monarch<sup>™</sup>, Motion Control<sup>™</sup>, Motion Control DNA<sup>™</sup>, MRX<sup>™</sup>, Noir<sup>™</sup>, NX<sup>™</sup>, OCT<sup>™</sup>, OmniCal<sup>™</sup>, OneLoc<sup>™</sup>, Paragon<sup>™</sup>, PC-1031<sup>™</sup>, PC-1110<sup>™</sup>, PC-1170<sup>™</sup>, PG-1130<sup>™</sup>, PG-1050<sup>™</sup>, PG-1170<sup>™</sup>, Piggyback<sup>™</sup>, Poploc<sup>™</sup>, Power Balance<sup>™</sup>, Power Bulge<sup>™</sup>, PowerChain<sup>™</sup>, PowerDomeX<sup>™</sup>, Powered by SRAM<sup>™</sup>, PowerGlide<sup>™</sup>, PowerLink<sup>™</sup>, Power Pack<sup>™</sup>, Power Spline<sup>™</sup>, Predictive Steering<sup>™</sup>, Pressfit<sup>™</sup>, Pressfit 30<sup>™</sup>, Prime<sup>™</sup>, Qalvin<sup>™</sup>, R2C<sup>™</sup>, RAIL<sup>™</sup>, Rapid Recovery<sup>™</sup>, Re:Aktiv ThruShaft<sup>™</sup>, Recon<sup>™</sup>, Reverb<sup>™</sup>, Revelation<sup>™</sup>, Riken<sup>™</sup>, Rise<sup>™</sup>, ROAM<sup>™</sup>, Roller Bearing Clutch<sup>™</sup>, RS-1<sup>™</sup>, Sag Gradients<sup>™</sup>, Sawtooth<sup>™</sup>, SCT - Smart Coasterbrake Technology, Seeker<sup>™</sup>, Sektor<sup>™</sup>, SHIFT<sup>™</sup>, ShiftGuide<sup>™</sup>, Shorty<sup>™</sup>, Showstopper<sup>™</sup>, Side Swap<sup>™</sup>, Signal Gear Technology<sup>™</sup>, SL<sup>™</sup>, SL-70<sup>™</sup>, SL-70 Aero<sup>™</sup>, SL-70 Ergo<sup>™</sup>, SL-80<sup>™</sup>, SL-88<sup>™</sup>, SLC2<sup>™</sup>, SL SPEED<sup>™</sup>, SL Sprint<sup>™</sup>, Smart Connect<sup>™</sup>, Solo Air<sup>™</sup>, Solo Spoke<sup>™</sup>, SpeedBall<sup>™</sup>, Speed Metal<sup>™</sup>, SRAM APEX 1<sup>™</sup>, SRAM Force 1<sup>™</sup>, SRAM RIVAL 1<sup>™</sup>, S-series<sup>™</sup>, Stealth-a-majig<sup>™</sup>, StealthRing<sup>™</sup>, Super-9<sup>™</sup>, Supercork<sup>™</sup>, Super Deluxe<sup>™</sup>, Super Deluxe Coil<sup>™</sup>, SwingLink<sup>™</sup>, TaperCore<sup>™</sup>, Timing Port Closure<sup>™</sup>, Tool-free Reach Adjust<sup>™</sup>, Top Loading Pads<sup>™</sup>, Torque Caps<sup>™</sup>, TRX<sup>™</sup>, Turnkey<sup>™</sup>, TwistLoc<sup>™</sup>, Tyrewiz<sup>™</sup>, UDH<sup>™</sup>, VCLC<sup>™</sup>, Vivid<sup>™</sup>, Vivid Air<sup>™</sup>, Vuka Aero<sup>™</sup>, Vuka Alumina<sup>™</sup>, VukaBull<sup>™</sup>, Vuka Clip<sup>™</sup>, Vuka Fit<sup>™</sup>, Wide Angle<sup>™</sup>, WiFLi<sup>™</sup>, X1<sup>™</sup>, X5<sup>™</sup>, X7<sup>™</sup>, X9<sup>™</sup>, X-Actuation<sup>™</sup>, XC<sup>™</sup>, X-Dome<sup>™</sup>, XD<sup>™</sup>, XD Driver Body<sup>™</sup>, XDR<sup>™</sup>, XG-1150<sup>™</sup>, XG-1175<sup>™</sup>, XG-1180<sup>™</sup>, XG-1190<sup>™</sup>, X-Glide<sup>™</sup>, X-GlideR<sup>™</sup>, X-Horizon<sup>™</sup>, XLoc Sprint<sup>™</sup>, XX<sup>™</sup>, ZEB<sup>™</sup>, Zero Loss<sup>™</sup>



Caractéristiques et coloris peuvent être modifiés sans avis préalable.  
© 2020 SRAM, LLC

Cette publication contient des marques commerciales et des marques déposées des entreprises suivantes :

Campagnolo<sup>®</sup> est une marque déposée de Campagnolo S.R.L.  
Park Tool<sup>®</sup> est une marque déposée de Park Tool Co.  
Phil<sup>™</sup> est une marques de appartenant à Phil Wood & Co.

---

SIÈGE ASIE

SRAM Taiwan  
No. 1598-8 Chung Shan Road  
Shen Kang Hsiang, Taichung City  
Taiwan R.O.C.

SIÈGE MONDIAL

SRAM LLC  
1000 W. Fulton Market, 4th Floor  
Chicago, Illinois 60607  
États-Unis

SIÈGE EUROPE

SRAM Europe  
Paasbosweg 14-16  
3862ZS Nijkerk  
Pays-Bas